

## INFORMATION AUX CLIENTS

### ADAPTATION DE PRODUIT EXPLORER COZYTOUCH

Cher Partenaire

Nous vous informons d'une adaptation de Produit:

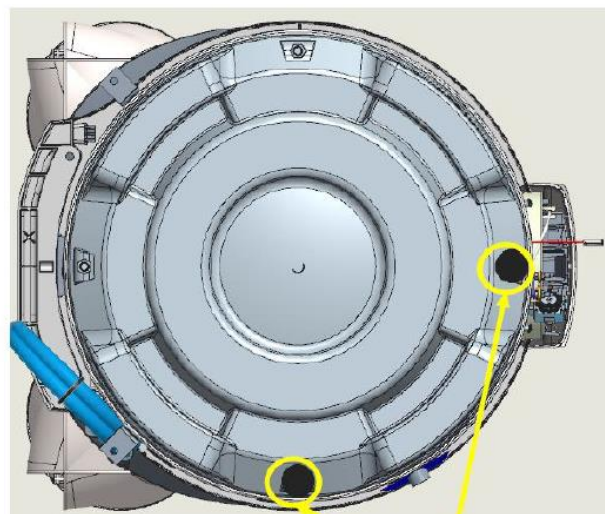
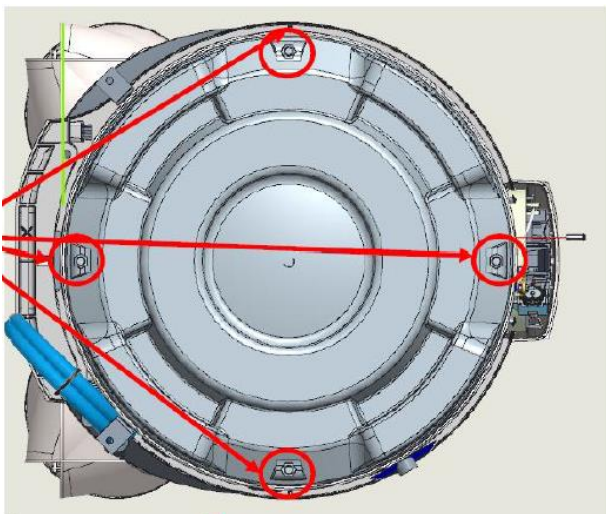
À partir de maintenant, seulement **deux** pieds sont livrés avec les Explorer Cozytouch 200 et 270L.

Nous avons constaté qu'avec un sol irrégulier, deux pieds sont suffisants pour niveller l'appareil.



Les pieds peuvent être positionnés individuellement:

Exemple:



Meilleures salutations  
**ATLANTIC SUISSE AG**

**Votre centre de compétence pour  
Chauffe-eau électriques et chauffe-eau thermodynamiques, Pompes à chaleur,  
radiateur salle de bain**

[www.atlantic-suisse.ch](http://www.atlantic-suisse.ch)