

# KUNDENINFORMATION

## PRODUKTANPASSUNG EXPLORER COZYTOUCH

Geschätzte Geschäftspartner

Gerne informieren wir Sie über folgende Produktanpassung:

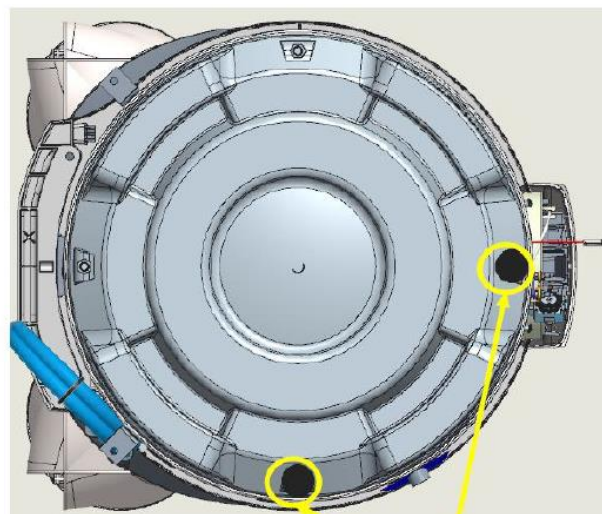
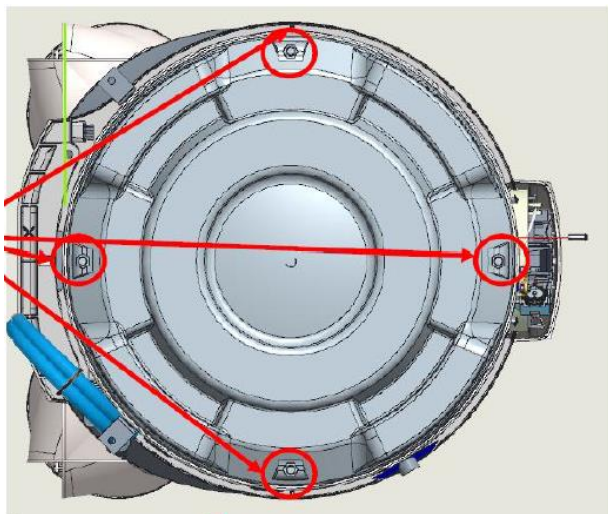
Ab sofort werden bei den Explorer Cozytouch 200 und 270L **NEU** nur noch **Zwei** Stehfüsse mitgeliefert.

Wir haben bemerkt, dass bei unebenen Böden, um den Explorer zu stabilisieren, zwei Stehfüsse ausreichend sind.



Die Stehfüsse können individuell positioniert werden:

Beispiel für mögliche Position der Stehfüsse:



Freundliche Grüsse  
**ATLANTIC SUISSE AG**

Ihr Kompetenzzentrum für  
Elektroboiler & Wärmepumpenboiler, Wärmepumpen, Wasserenthärter, Badheizkörper

[www.atlantic-suisse.ch](http://www.atlantic-suisse.ch)