

# WÄRMEPUMPENBOILER

Luft - Wasser, Monobloc

CHAUFFE-EAU THERMODYNAMIQUE

Air - Eau, Monobloc

COP Wert bei A20°C EN 16147: 3.8

Funktionsbereich: -7°C bis +35°C

Mit Gütesiegel FWS

Mit Schalteingang für Photovoltaikanlage

Valeur COP à A20°C EN 16147: 3.8

Plage de fonction: -7°C bis +35°C

Certificat GSP

Raccordement à une station photovoltaïque



Sehr Energiesparend  
Trés Economique

Langlebigkeit  
Longévité

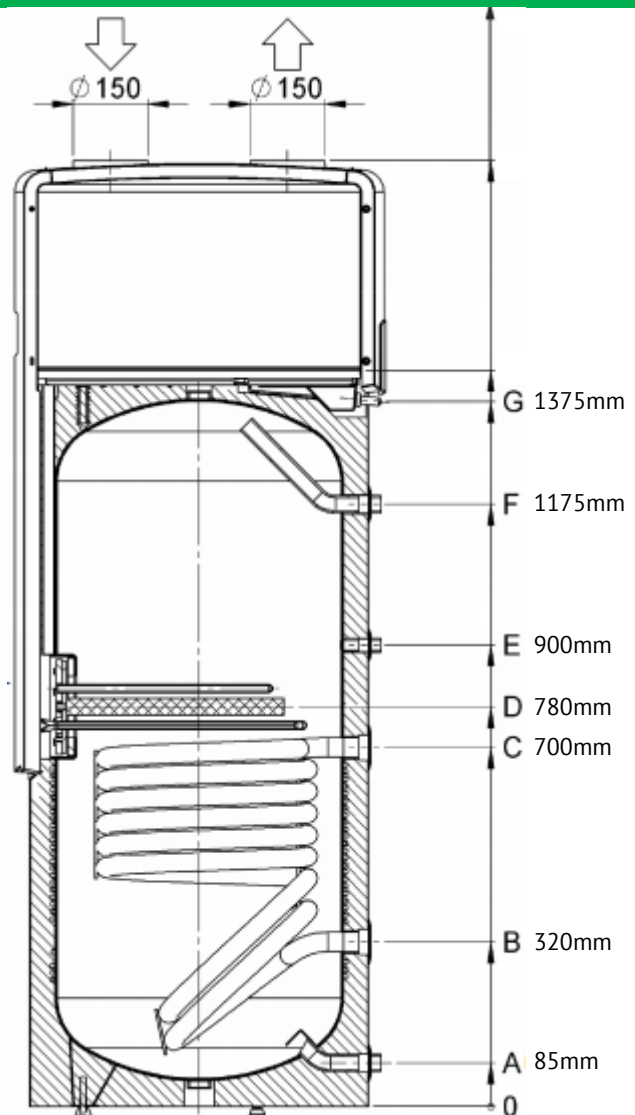
Kompaktes Design  
Design compact

Absolut umweltfreundlich  
Complètement respectueux de l'environnement

Innovativ  
Innovatif

Bewährte Technologie  
Technologie éprouvée

WPA 303 ECO-2	
Code	411890
Inhalt Capacité	300
COP bei A20°C nach EN 16147 Valeur COP à A20°C EN 16147	3.8
Wärmetauscher Serpetin	1.2m <sup>2</sup>
Abmessungen Dimensions	H: 1848 mm Ø 735 mm
Kippmass Hauteur inclinaison	1940 mm
Schallleistungspegel bei 1m dB(A) Puissance acoustique à 1m dB(A)	57
<b>Lufttemperatur / Funktionsbereich WP Temperatur d'air / Plage de fonction PAC</b>	<b>-7°C – +35°C</b>
Minimum Raumvolumen Volume du local dans lequel est prélevé l'air	> 30m <sup>3</sup>
Elektrischer Anschluss Raccordement électrique	230V / 50 Hz 16A
Max. Leistungsaunahme WP Puissance absorbée max. PAC	560 W
Max. Leistungsabgabe WP Puissance du moteur max. PAC	1850 W
Elektrische Notheizung Appoint électrique	1500 W
Kältemittel Fluide frigorigène	R134a
Energieeffizienzklasse / Zapfprofil Classe énergie / profil	A / XL
FWS Zertifikat Certificat GSP	Ja / Oui



Legende:

- |                                      |                             |
|--------------------------------------|-----------------------------|
| A) Kaltwassereintritt - R1"          | F) Warmwasseraustritt - R1" |
| Entrée eau froide - R1"              | Sortie eau chaude - R1"     |
| B) Heizungsrücklauf (Austritt) - R1" | G) Kondensatablauf - ø 16   |
| Retour chauffage - R1"               | Raccord condensat - ø 16    |
| C) Heizungsvorlauf (Eintritt) - R1"  |                             |
| Départ chauffage - R1"               |                             |
| D) Flansch DN120                     |                             |
| Bride DN120                          |                             |
| E) Zirkulation - R3/4"               |                             |
| Circulation - R3/4"                  |                             |