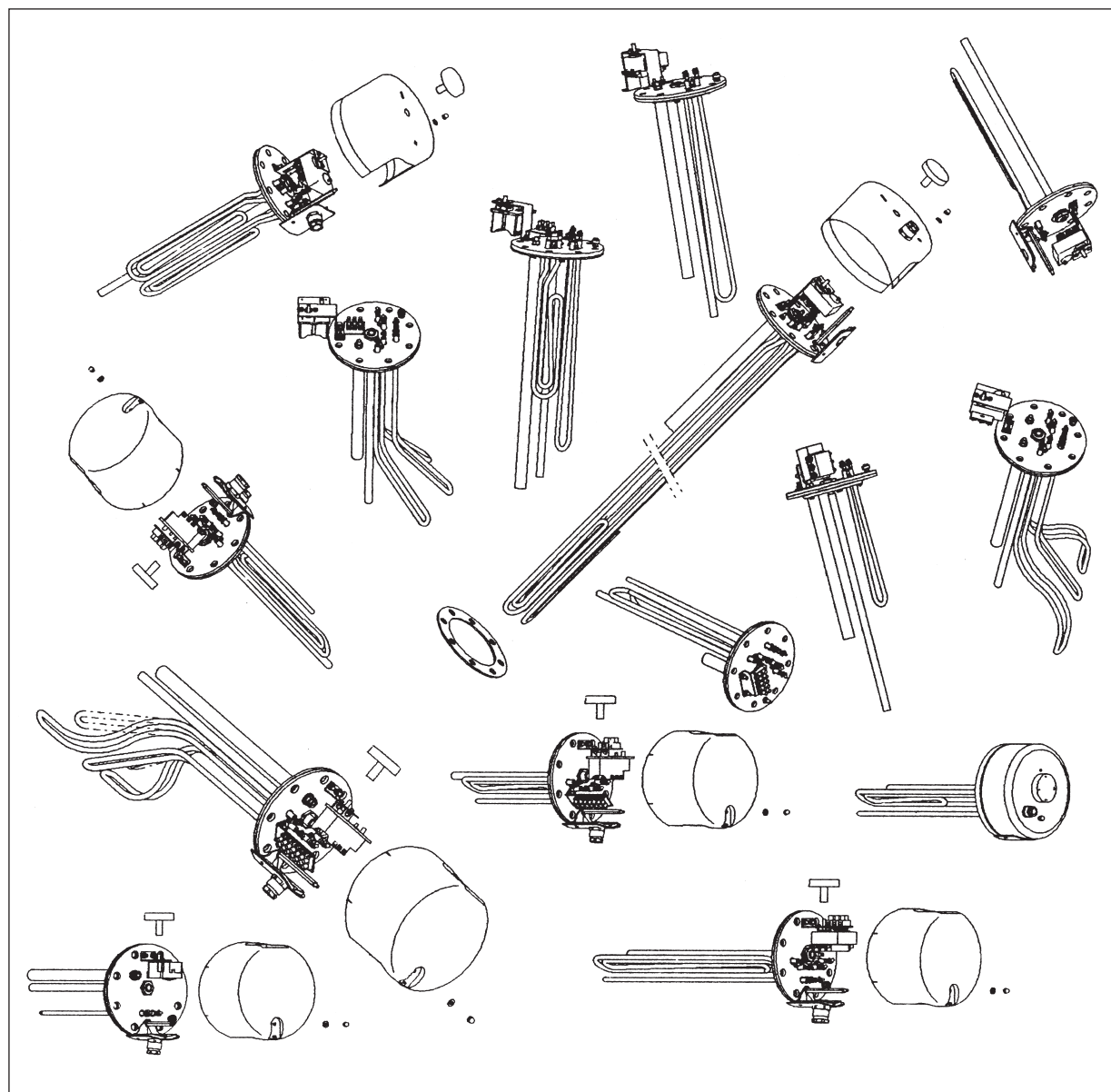


Bedienungs- und Montageanleitung

EBH-KDW EBH-TDW

Bitte um Weitergabe an den Benutzer!



Sehr geehrter Kunde!

Die Elektro-Einbauheizungen werden nach den geltenden Vorschriften erzeugt.

Installation und erste Inbetriebnahme dürfen nur von einer konzessionierten Installationsfirma gemäß dieser Anleitung durchgeführt werden.

Sie finden in dieser kleinen Broschüre alle wichtigen Hinweise für richtige Montage und Bedienung der Einbauheizung. Lassen Sie sich aber trotzdem nach erfolgtem Einbau von Ihrem Konzessionär die Bedienung des Gerätes vorführen und seine Funktion erklären.

Selbstverständlich steht Ihnen auch unser Haus mit Kundendienst und Verkaufsabteilung gerne beratend zur Verfügung.

Viel Freude mit Ihrer Elektro-Einbauheizung.



Inhaltsverzeichnis	Seite
Sicherheitshinweise	3
1. Funktion	4
2. Energiesparen	4
3. Bedienung und Temperatureinstellung	4
4. Betriebsvoraussetzungen	4
5. Montage und Installationshinweise	5
5.1 Allgemeine Einbauhinweise.....	5
5.2 Montage der Einbauheizung.....	6
5.3 Hinweise zum Korrosionsschutz.....	6
5.4 Wasseranschluss des Behälters.....	7
5.5 Elektrischer Anschluss.....	7
5.6 Schaltbilder.....	8
5.7 Erste Inbetriebnahme.....	12
6. Kontrolle, Wartung, Pflege	12
7. Funktionsstörungen	12
Garantie, Gewährleistung und Produkthaftung	13

SICHERHEITSHINWEISE

Allgemein

- Diese Einbauheizung kann von Kindern ab 8 Jahren sowie von Personen mit verringerten physischen, sensorischen oder mentalen Fähigkeiten oder Mangel an Erfahrung und Wissen benutzt werden, wenn sie beaufsichtigt werden oder bezüglich des sicheren Gebrauchs der Einbauheizung unterwiesen wurden und die daraus resultierenden Gefahren verstehen. Kinder dürfen nicht mit der Einbauheizung oder deren Verpackung spielen. Reinigung und Benutzerwartung dürfen nicht von Kindern ohne Beaufsichtigung durchgeführt werden.
- Die Einbauheizung darf nur wie in dieser Anleitung bzw. der zugehörigen technischen Information beschrieben installiert und betrieben werden. Jeglicher anderer Gebrauch ist nicht bestimmungsgemäß und daher nicht zulässig.
- Eine schadhafte Einbauheizung darf nicht weiter betrieben werden.
- Es besteht Verbrühungsgefahr durch heißes Wasser bzw. heiße Bauteile (z.B. Armatur, Warmwasserablaufrohr, usw.).
- Die Einbauheizung ist nicht für den Betrieb in aggressiven Medien (Alkohol, Glykol, Öl, Laugen, Säuren, usw.) geeignet.
- Bei Einsatz einer Elektroeinbauheizung ist auf einen ordnungsgemäßen Korrosionsschutz zu achten.

Installation und Inbetriebnahme

- Installation und Inbetriebnahme dürfen nur durch qualifiziertes Fachpersonal durchgeführt werden, welches dadurch die Verantwortung für die ordnungsgemäße Montage gemäß den gültigen Gesetzen, Normen und Richtlinien übernimmt.
- Die Einbauheizung darf nur in trockenen, frostgeschützten Räumen montiert werden.
- Die auf dem Typenschild (Einbauheizung sowie auch Speicher) angegebenen Daten müssen beachtet werden.
- Vor Inbetriebnahme der Einbauheizung müssen die Heizstäbe vollständig von Wasser umgeben sein.

Elektrischer Anschluss

- Die Einbauheizung darf nur durch qualifiziertes Fachpersonal an festverlegte Leitungen unter Beachtung der facheinschlägigen Normen und Gesetze angeschlossen werden.
- Vor den Stromkreis ist ein Fehlerstromschutzschalter mit Auslösestrom $I_{\Delta N} \leq 30\text{mA}$ zu schalten.
- Der elektrische Anschluss ist ausschließlich nach dem an der Innenseite der Schutzkappe aufgeklebten Anschlussschema durchzuführen!
- Vor Arbeiten an der Einbauheizung ist diese spannungsfrei zu schalten, auf Spannungsfreiheit zu kontrollieren und gegen Wiedereinschalten zu sichern.
- Ist ein Anschlusskabel beschädigt, sofort spannungsfrei schalten (Sicherungsautomat) und einen Fachmann rufen!
- Anschlusskabel dürfen auf keinen Fall verlängert oder durchtrennt werden.

Wartung

- Wartungs-, Reinigungs- sowie eventuell notwendige Reparatur- oder Servicearbeiten dürfen nur durch dafür qualifiziertes Fachpersonal vorgenommen werden.
- Versuchen Sie nie, Fehler und Störungen selbst zu beheben.
- Notwendige Service- und Wartungsintervalle entsprechend dieser Bedienungs- und Montageanleitung sind zu beachten.

1. FUNKTION

Die Elektro-Einbauheizungen sind als Hauptheizung für elektrisch beheizte Warmwasserbereiter wartungs- und pflegefrei. Nur bei stark kalkhaltigem Wasser ist es eventuell notwendig, in gewissen Zeitabständen die Heizkörper vom Kesselstein zu befreien.

Der Benutzer kann die gewünschte Temperatur am Reglerknebel vorwählen. Die Heizung wird, während der vom zuständigen EVU bestimmten Aufheizzeit, durch den Temperaturregler selbsttätig ein – und nach Erreichen der gewünschten Speicherwassertemperatur wieder abgeschaltet. Sinkt die Wassertemperatur, z.B. durch Wasserentnahme oder natürliche Abkühlung, so schaltet sich die Geräteheizung solange wieder ein, bis die vorgewählte Speicherwassertemperatur erreicht ist.

2. ENERGIESPAREN

Niedrige Speicherwassertemperaturen erweisen sich als besonders wirtschaftlich. Deshalb soll die stufenlos einstellbare Temperatur nur so hoch gewählt werden, wie sie für den tatsächlichen Warmwasserbedarf notwendig ist. Das hilft Strom zu sparen und vermindert die Kalkablagerung im Behälter.

3. BEDIENUNG UND TEMPERATUREINSTELLUNG

Die Behälterwassertemperatur kann entsprechend Ihrem Warmwasserbedarf mit dem Temperaturwähler stufenlos oder nach den vier markierten Hauptstufen eingestellt werden. Damit ist ein energiebewusster Betrieb der Einbauheizung möglich:

Als Einstellhilfe weist der Knebel des Temperaturreglers der Elektroheizung 4 markierte Hauptstufen auf, und zwar:

Stellung:	*	Frostschutz für den Speicher (bis zu 30 °C)
Stellung:	<	ca. 40°C, handwarmes Speicherwasser
Stellung:	••	ca. 65°C, mäßig heißes Speicherwasser Um ein unbeabsichtigtes Verbrühen mit zu heißem Wasser auszuschließen ist diese Stellung zu empfehlen. Bei dieser Einstellung arbeitet das Gerät besonders wirtschaftlich. Die Wärmeverluste sind gering, und die Kesselsteinbildung wird weitgehend vermieden. Niedriger Bereitschaftsenergieverbrauch.
Stellung:	•••	ca. 85°C, heißes Speicherwasser

Achtung:

Reglerknebel am linken Anschlag ergibt keine Nullstellung bzw. Abschaltung der Geräteheizung, das Wasser kann eine Erwärmung von bis zu 30 °C aufweisen.

Bei Betrieb mit Tagstrom soll der Temperaturregler nicht höher als auf Stellung •• (ca. 65°C) eingestellt werden.

Aufgrund der Hysterese des Temperaturreglers ($\pm 7^\circ\text{K}$) und möglicher Abstrahlverluste (Abkühlung der Rohrleitungen) unterliegen die Temperaturangaben einer Genauigkeit von $\pm 10^\circ\text{K}$.

4. BETRIEBSVORAUSSETZUNGEN

Die Einbauheizung ist ausschließlich gemäß den am Leistungsschild genannten Bedingungen (Betriebsdruck, Aufheizzeit, Anschlussspannung etc.) einsetzbar. Der elektrische Anschluss ist nach dem an der Innenseite der Schutzkappe aufgeklebten Anschlussschema auszuführen.

Neben den gesetzlich anerkannten nationalen Vorschriften (ÖVE, VDE, ÖNORM bzw. DIN usw.) sind auch die Anschlussbedingungen der örtlichen Elektrizitäts- und Wasserwerke sowie die Bedienungs- und Montageanleitung einzuhalten.

Bei stark kalkhaltigem Wasser empfehlen wir die Vorschaltung eines handelsüblichen Entkalkungsgerätes.

Diese Einbauheizung ist besonders geeignet für den Einbau in emaillierte Standspeicher sowie Doppelmantelgeräte. Durch die besondere Konzeption können die Geräte aber auch in Fremdfabrikate mit emaillierten, kunststoffbeschichteten oder feuerverzinkten Kesseln eingebaut werden. Eine Kombination mit CrNi (NIRO) Kesseln ist problematisch und daher nicht zu empfehlen (notwendige Maßnahmen siehe unter Punkt 5.3).

Für den Einbau in emaillierte Kessel sind unsere Einbauheizungen, Einschraubheizkörper und Einbaurippenrohrwärmtauscher mit isoliert aufgebauten Heizkörpern in Verbindung mit einem Schutzstromableitwiderstand konstruiert und entsprechen somit dem letzten Stand der Technik – besonders in Richtung Korrosionsschutz von emaillierten Kesseln. Alle Heizeinbauten sind für druckfesten Betrieb und Aufheizung von Trink- oder Heizungswasser bis zu einem max. Betriebsdruck von 10 bar geeignet.

Dieses Gerät ist nicht dafür bestimmt, durch Personen (einschließlich Kinder) mit eingeschränkten physischen, sensorischen oder geistigen Fähigkeiten oder Erfahrung und/oder mangels Wissen benutzt zu werden, es sei denn, sie werden durch eine für ihre Sicherheit zuständige Person beaufsichtigt oder erhalten von ihr Anweisungen, wie das Gerät zu benutzen ist. Kinder sollten beaufsichtigt werden, um sicherzustellen, dass sie nicht mit dem Gerät spielen.

Die Einbauheizung ist nicht für den Betrieb in aggressiven Medien (Alkohol, Glykol, Öl, usw.) geeignet!

Sollte ein Gerät bereits zum Zeitpunkt der Lieferung eine offensichtliche Fehlfunktion, Beschädigung oder einen anderen Mangel aufweisen, darf dieses nicht mehr montiert, verbaut und in Betrieb genommen werden. Spätere Reklamationen von angeschlossenen und eingebauten Geräten mit einem offensichtlichen Mangel sind von der Gewährleistung und Garantie dezidiert ausgeschlossen.

5. MONTAGE UND INSTALLATIONSHINWEISE

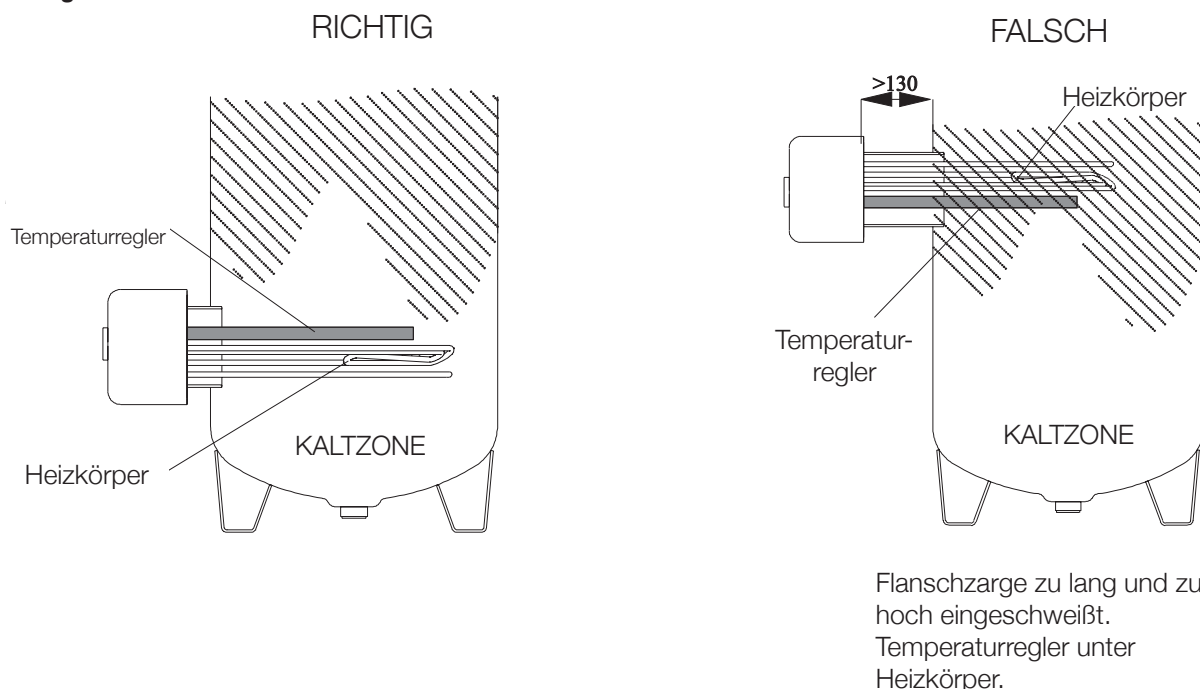
5.1 Allgemeine Einbauhinweise

Im Betrieb müssen Heizkörper und Fühlerschutzrohr allseitig ausreichend von Wasser umgeben sein. Die thermisch bedingte Wasserströmung darf nicht behindert werden.

Die Einbauheizung ist mit einem Sicherheitstemperaturbegrenzer ausgestattet, der bei einer Wassertemperatur von max. 110°C die weitere Beheizung des Gerätes abschaltet (EN 60335 -2-21; ÖVE-EW41, Teil 2 (500) / 1971). Es ist daher die Auswahl der Anschlusskomponenten (Anschlussrohre, Sicherheitsventil-Kombinationen etc.) so vorzunehmen, dass die Anschlusskomponenten bei einer eventuellen Fehlfunktion des Temperaturreglers Temperaturen von 110°C Stand halten und allfällige Schadensfolgen vermieden werden.

Montage und Installation dürfen ausschließlich durch befugte Gewerbsleute erfolgen.

Einbaulage:



Die Flanschzarge darf nicht länger als max. 130 mm sein, damit Temperaturfühler und Heizkörper noch ausreichend in den Kessel hineinragen.

Die Einbauheizung ist im Kessel möglichst weit unten einzubauen, um den ganzen Kesselinhalt gleichmäßig zu erwärmen. Dabei ist es nicht wesentlich, dass die Heizstäbe über die gesamte zur Verfügung stehende Einbautiefe reichen. Vor dem Kesselflansch ist ein Platz – Einbaulänge + 100 mm – für Montage etc. freizuhalten.

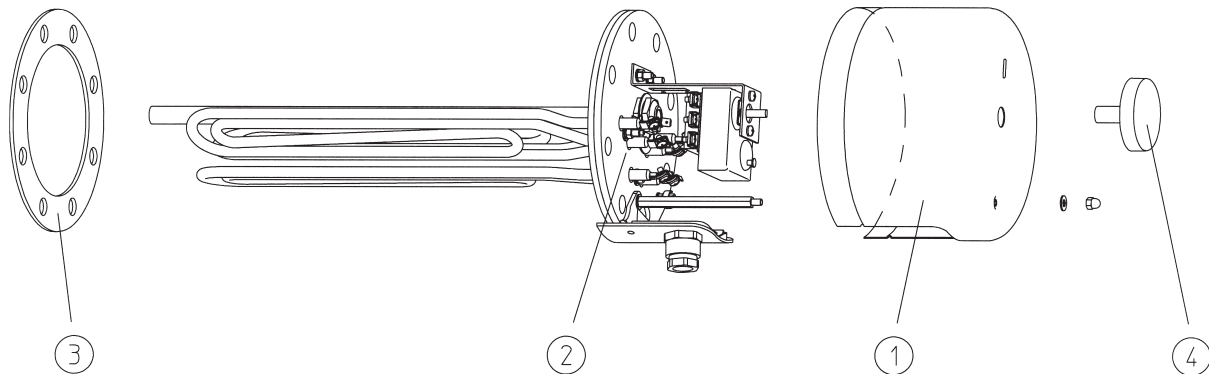
Kesselsteinbildung beeinträchtigt die Funktion. Bei stark kalkhaltigem Wasser sind entsprechende Vorkehrungen zu treffen: z.B. Temperaturabsenkung, Einbau einer Enthärtungsanlage, Entfernen des Kesselsteines.

5.2 Montage der Einbauheizung

Neben den gesetzlich anerkannten Vorschriften sind die Anschlussbedingungen der örtlichen Elektrizitäts- und Wasserwerke einzuhalten.

1. Abdeckung am Speicher entfernen.
2. Heizflansch „Pos 2“ mit Dichtung „Pos 3“ in den Kessel einbauen.
Beim Einbau muss das Fühlerschutzrohr des Temperaturreglers über den Rohrheizkörper(n) liegen (siehe Einbauhinweise).
3. Heizflansch „Pos 2“ mit Flanschschrauben M12 befestigen (max. Drehmoment 22 Nm).
Die Flanschschrauben über Kreuz anziehen.
Die Heizkörperverschraubung ist zu überprüfen und gegebenenfalls mit einem Drehmoment von 2-3 Nm nachzuziehen.
4. Elektrischen Anschluss laut Schaltbild herstellen (siehe Punkt 5.5).
Wichtig - nicht vergessen: Schutzleiter anschließen!
5. Abdeckhaube „Pos 1“ am Speicher montieren. Beigepackten Reglerknebel „Pos 4“ aufstecken, gewünschte Brauchwassertemperatur einstellen.
6. Inbetriebnahme erst, wenn Behälter mit Wasser gefüllt ist.

Die Montage des Heizeinsatzes und die erste Inbetriebnahme darf nur durch einen Fachmann erfolgen, der damit die Verantwortung für die ordnungsgemäße Ausführung und Ausrüstung übernimmt.



5.3 Hinweise zum Korrosionsschutz

Die Einbauheizung ist für den Einbau in emaillierte Behälter konzipiert. Beim Einbau der Heizung in Fremdfabrikate muss der Lieferant des Kessels für ausreichenden Korrosionsschutz sorgen. Erste Kontrolle der Anode nach ca. 2-jähriger Betriebszeit. Die Schutzanoden sollen, wenn mehr als 3/4 des Materials abgebaut sind, erneuert werden.

Bei Kombination mit CrNi (NIRO) Behältern bzw. Cr-Ni-Wärmetauschern und Einbauten in kunststoffbeschichteten Behältern ist folgende Maßnahme erforderlich:

- a) Trennen des Schutzstromableitwiderstandes, um einen isolierten Einbau des Heizkörpers zu gewährleisten.

5.4 Wasseranschluss des Behälters

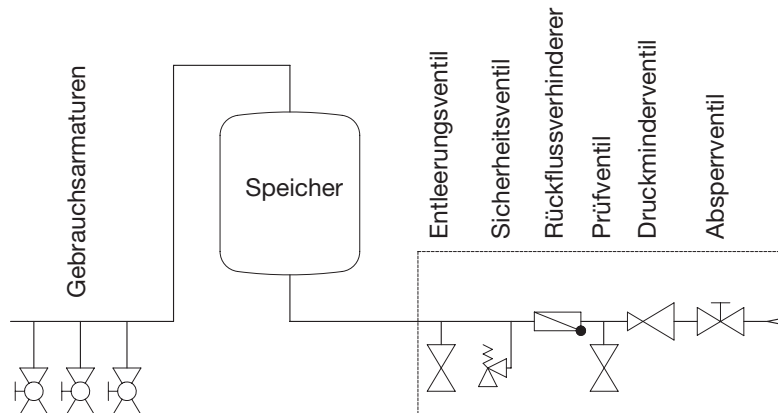
Die Montage-, Anschluss- und Benutzungsanleitungen des Warmwasserbereiters (-kessels) sind unbedingt einzuhalten.

Druckfester Anschluss:

Bei Verwendung von ungeeigneten oder nicht funktionsfähigen Speicheranschlussarmaturen sowie Überschreitung des angegebenen Betriebsdruck wird jede Garantie abgelehnt.

Der Wasseranschluss darf nur über ein baumustergeprüftes Membransicherheitsventil oder eine Membransicherheitsventilkombination - Anschlussarmatur für druckfeste Speicher erfolgen !

Eine Sicherheitsventilkombination (siehe „Speicheranschluss nach DIN 1988“) wird in die Kaltwasserzuleitung (blau) des Speichers, in gezeichneter Reihenfolge eingebaut.



5.5 Elektrischer Anschluss

Der Anschluss an das Elektronetz hat in Übereinstimmung mit den gültigen nationalen Vorschriften und Normen, den entsprechenden Anschlussbedingungen der örtlichen Elektrizitäts- und Wasserwerke sowie den Vorgaben der Bedienungs- und Montageanleitung zu erfolgen und darf nur durch einen konzessionierten Elektrofachmann ausgeführt werden. Die vorgeschriebenen Schutzmaßnahmen sind sorgfältig auszuführen, dass bei einer Störung oder Ausfall der elektrischen Versorgung des Warmwasserbereiters keine weiteren elektrisch versorgten Geräte davon betroffen sind (z.B. Tiefkühltruhe, medizinisch genutzte Räume, Einheiten zur Intensivtierhaltung usw.).

In Räumen mit Badewanne oder Dusche muss das Gerät gemäß den nationalen Gesetzen und Vorschriften (z.B. von ÖVE-SEV, VDE oder DIN VDE 0100-701) installiert werden.

Die Technischen Anschlussbedingungen (TAB) des zuständigen Energie- Versorgungsunternehmens müssen unbedingt beachtet werden.

Vor den Stromkreis ist ein Fehlerstromschutzschalter mit Auslösestrom $I_{\Delta N} \leq 30\text{mA}$ zu schalten.

Das Gerät darf nur an festverlegte Leitungen angeschlossen werden.

Warmwasserbereiter dieser Bauart sind ausschließlich über eine festverlegte Anschlussleitung zu versorgen und daher nicht für einen Anschluss mittels Schutzkontaktstecker (SKI) geeignet. Damit sollen Fehlauslösungen des vorgeschalteten RCD vermieden werden.

Dem Gerät muss eine allpolige Trennvorrichtung mit mindestens 3mm Kontaktabstand vorgeschaltet werden. Diese Forderung wird z.B. durch einen Leitungsschutzschalter erfüllt.

Vor der elektrischen Inbetriebnahme ist der Warmwasserspeicher unbedingt mit Wasser zu füllen.

Entsprechend den Sicherheitsvorschriften ist vor jedem Eingriff der Warmwasserspeicher spannungsfrei zu schalten, gegen Wiedereinschalten zu sichern und auf Spannungsfreiheit zu prüfen. Eingriffe in die Elektrik des Gerätes dürfen nur durch einen konzessionierten Elektrofachmann erfolgen.

Der elektrische Anschluss ist grundsätzlich nach dem im Anschlussraum des Speichers eingeklebten Schaltbild vorzunehmen!

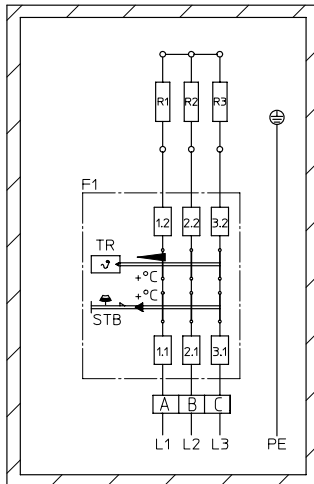
5.6 Schaltbilder

EBH-KDW1 4,0kW
 EBH-TDW1 4,0 kW
 Heizelemente
 3 x 1,35 kW / 230 V
 3 x 40 Ohm

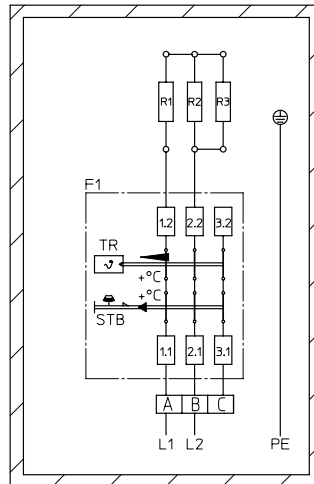
200 Liter
 4 Std. / 4,0 kW
 6 Std. / 2,7 kW
 8 Std. / 2,0 kW

werkseitige Schaltung
4,0 kW / 3~400V

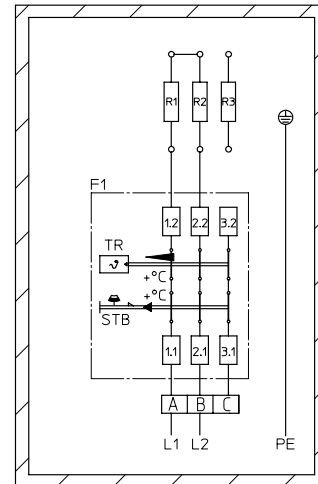
4kW / 3 ~ 400V



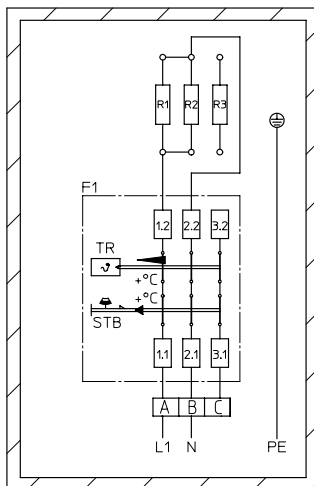
2.7kW / 2~ 400V



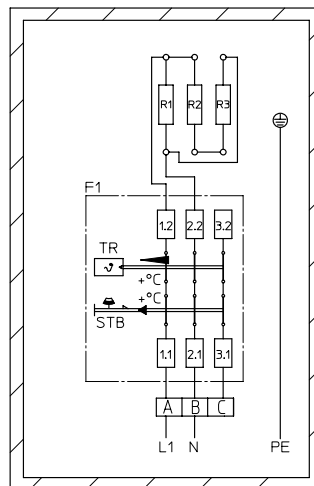
2kW / 2 ~ 400V



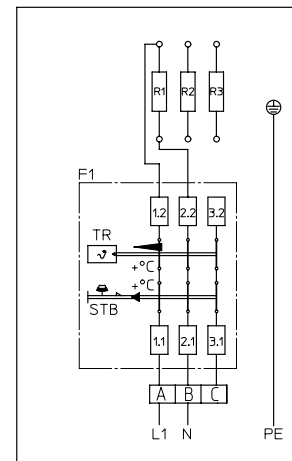
2.7kW / ~230V



2kW / ~230V



1.35kW / ~230V

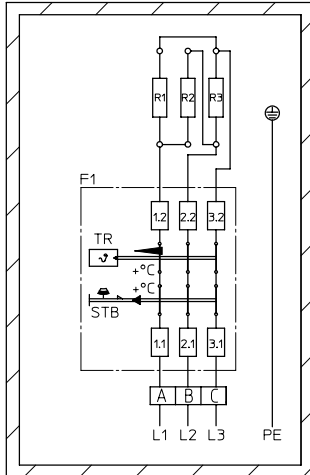


EBH-KDW1 6,0kW
 EBH-TDW1 6,0 kW
 Heizelemente
 3 x 2,0 kW / 400 V
 3 x 80 Ohm

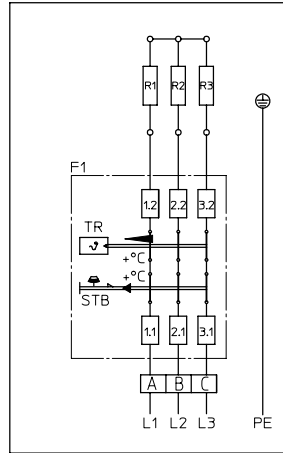
300 Liter
 4 Std. / 6,0 kW
 6 Std. / 4,0 kW
 8 Std. / 3,0 kW

werkseitige Schaltung
6,0 kW / 3~400V

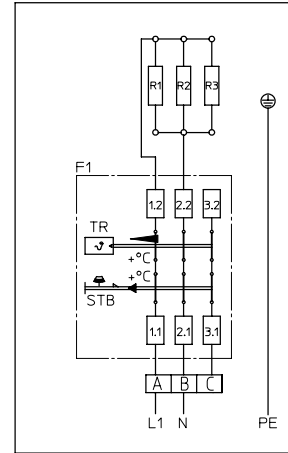
6kW / 3 ~ 400V



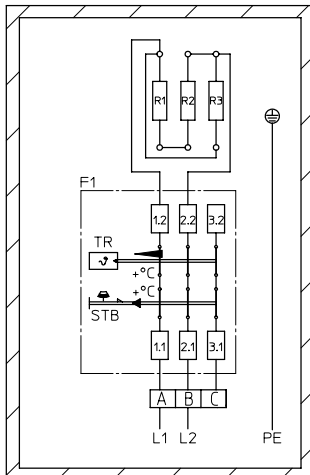
2kW / 3 ~ 400V



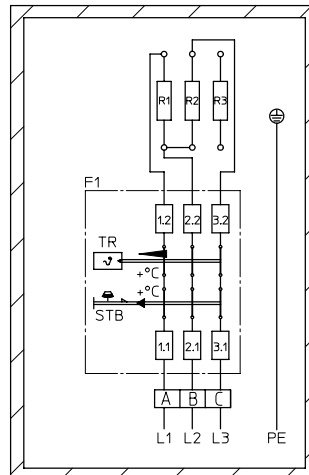
2kW / ~230V



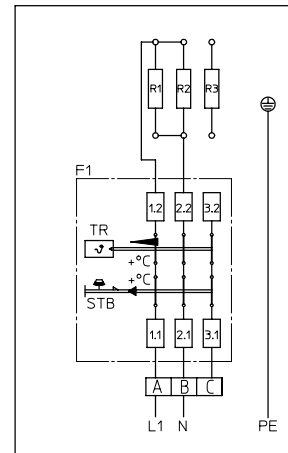
3kW / 2 ~ 400V



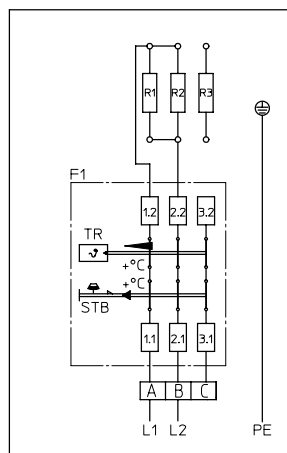
4kW / 3 ~ 400V



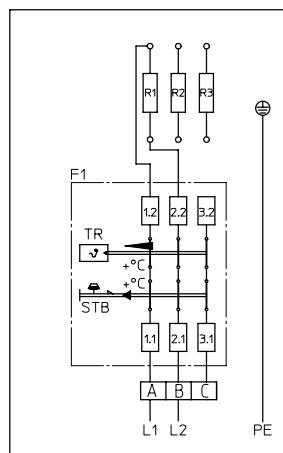
1.5kW / ~230V



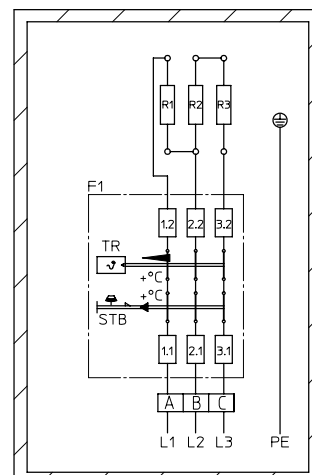
4kW / 2 ~ 400V



2kW / 2 ~ 400V



3kW / 3 ~ 400V

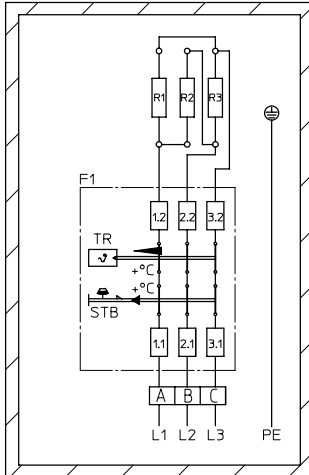


EBH-KDW1 8,0kW
 EBH-TDW1 8,0 kW
 Heizelemente
 3 x 2,7 kW / 400 V
 3 x 60 Ohm

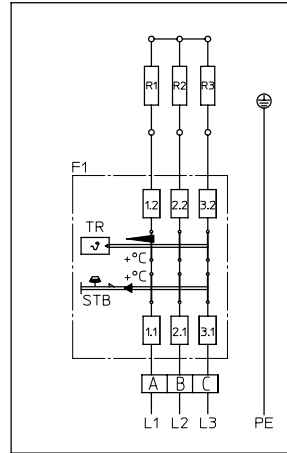
400 Liter
 4 Std. / 8,0 kW
 6 Std. / 5,0 kW
 8 Std. / 4,0 kW

werkseitige Schaltung
8,0 kW / 3~400V

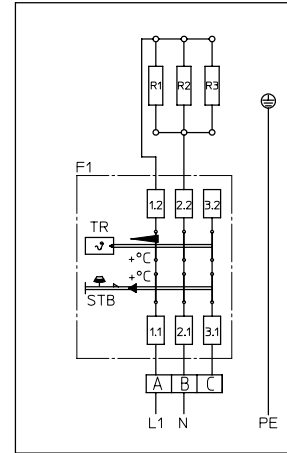
8.0kW / 3 ~ 400V



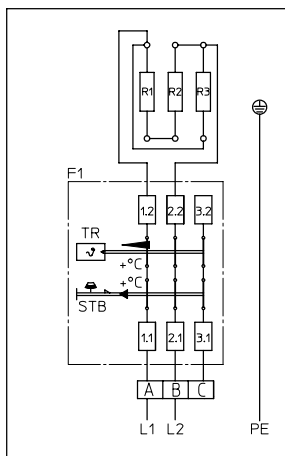
2.6kW / 3 ~ 400V



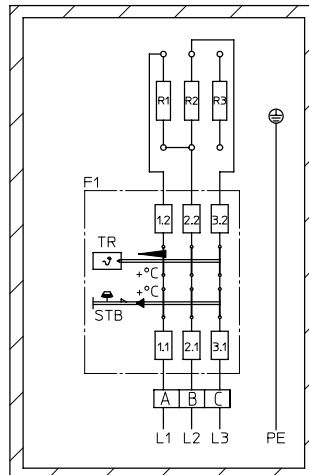
2.6kW / ~230V



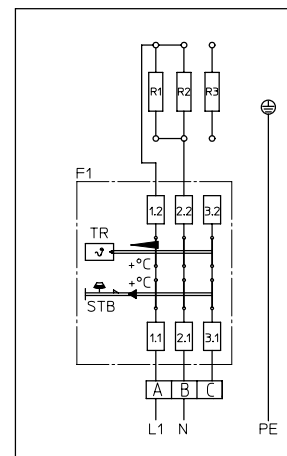
4.0kW / 2 ~ 400V



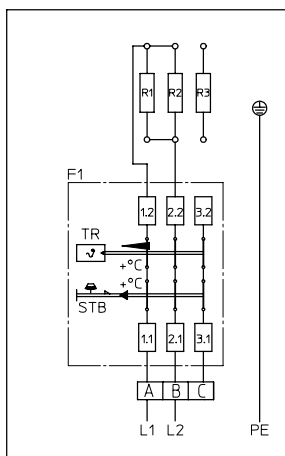
5.0kW / 3 ~ 400V



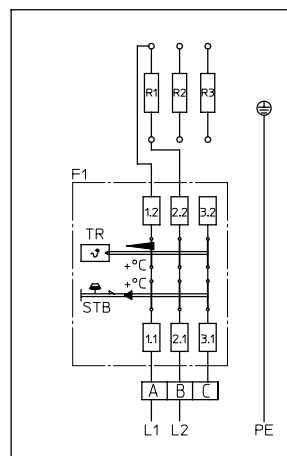
1.8kW / ~230V



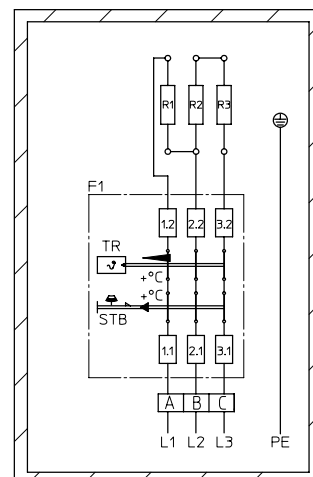
5.0kW / 2 ~ 400V



2.6kW / 2 ~ 400V



4.0kW / 3 ~ 400V

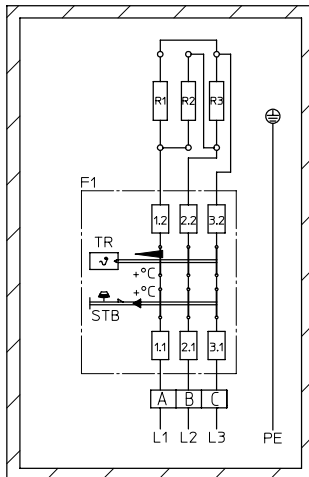


EBH-KDW1 10,0kW
 EBH-TDW1 10,0 kW
 Heizelemente
 3 x 3,3 kW / 400 V
 3 x 48 Ohm

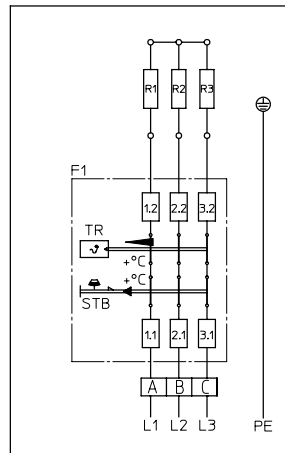
500 Liter
 4 Std. / 10,0 kW
 6 Std. / 6,5 kW
 8 Std. / 5,0 kW

werkseitige Schaltung
10,0 kW / 3~400V

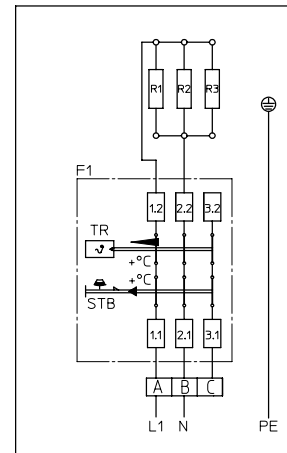
10.0kW / 3 ~ 400V



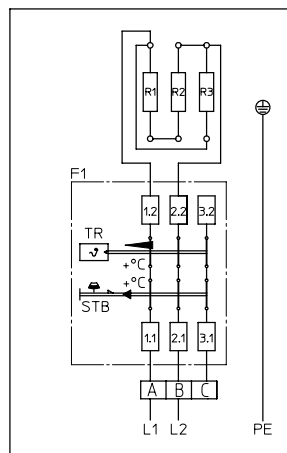
3.3kW / 3 ~ 400V



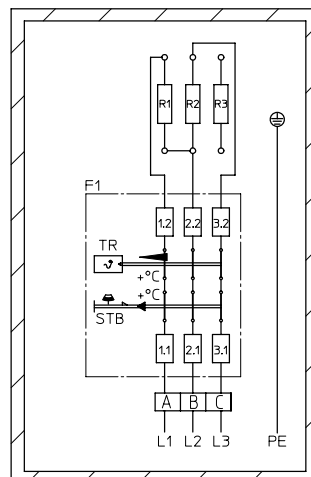
3.3kW / ~230V



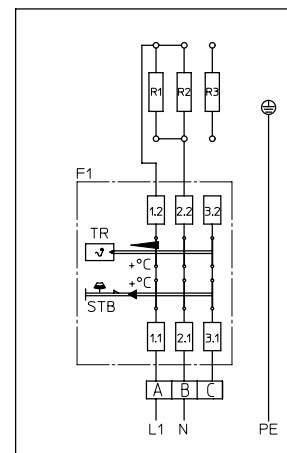
5.0kW / 2 ~ 400V



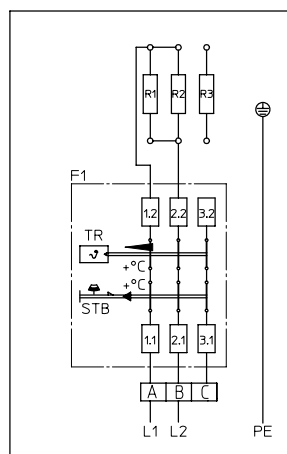
6.5kW / 3 ~ 400V



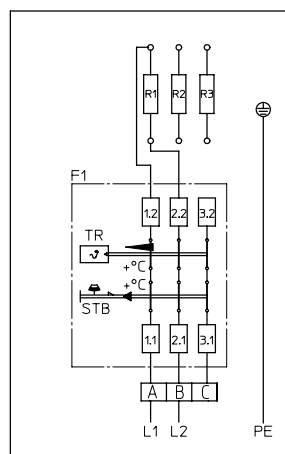
2.2kW / ~230V



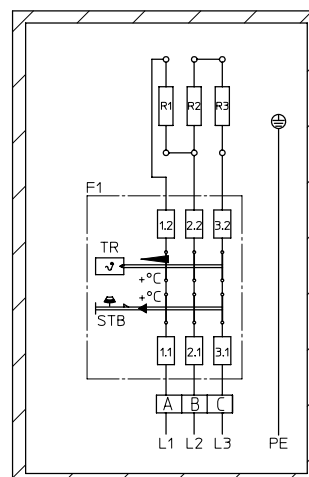
6.5kW / 2 ~ 400V



3.3kW / 2 ~ 400V



5.0kW / 3 ~ 400V



5.7 Erste Inbetriebnahme

Vor der elektrischen Einschaltung muss der Speicher mit Wasser gefüllt sein.

Während des Aufheizvorganges muss das im Innenkessel entstehende Dehnwasser bei druckfestem Anschluss aus dem Sicherheitsventil und bei drucklosem Anschluss aus der Überlaufmischbatterie tropfen.

Der gesamte erste Aufheizvorgang, von der Kaltwassertemperatur bis zum Erreichen der eingestellten Warmwassertemperatur, ist zu überwachen. Dadurch kann ein eventuell fehlerhafter Anschluss der Elektro-Einbauheizung sofort erkannt und dadurch auftretende weitere Schäden frühzeitig vermieden werden!

Achtung: Das Warmwasserablaufrohr sowie Teile der Sicherheitsarmatur können heiß werden.

Nach erfolgter Aufheizung sollen eingestellte Temperatur, tatsächliche Temperatur des entnommenen Wassers und die Warmwassermengenanzeige annähernd übereinstimmen.

6. KONTROLLE, WARTUNG, PFLEGE

Bei stark kalkhaltigem Wasser ist die Entfernung des sich im Speicherinnenkessel bildenden Kesselsteines sowie des frei abgelagerten Kalkes nach ein bis zwei Betriebsjahren durch einen Fachmann erforderlich. Die Reinigung erfolgt durch die Flanschöffnung – Einbauheizung ausbauen, Speicher reinigen, bei der Montage des Heizflansches ist eine neue Dichtung zu verwenden.

Der spezialemaillierte Innenbehälter des Warmwasserbereiters darf nicht mit Kesselsteinlösemittel in Berührung kommen – nicht mit der Entkalkungspumpe arbeiten.

Abschließend ist das Gerät gründlich durchzuspülen und der Aufheizvorgang wie bei der ersten Inbetriebnahme zu beobachten.

Zur berechtigten Inanspruchnahme der seitens des Herstellers gewährten Garantie bedarf die eingebaute Schutzanode einer dokumentierten Überprüfung durch den Fachmann im Abstand von maximal 2 Betriebsjahren.

Die Fremdstromanode hat eine praktisch unbegrenzte Lebensdauer. Ihre Funktion muss regelmäßig über die Kontrollleuchte überwacht werden. Diese zeigt zwei Betriebszustände an:

grün: Anlage in Ordnung

rot blinkend: Funktionsstörung - Kundendienst anfordern! Kein Korrosionsschutz aktiv!

Voraussetzung für eine einwandfreie Funktion ist, dass der Behälter mit Wasser gefüllt ist. Für eine ordnungsgemäße Funktion der Fremdstromanode ist ein Leitwert des Mediums von $>150 \mu\text{s}/\text{cm}$ notwendig.

Der Schutzstromableitwiderstand darf bei Wartungsarbeiten nicht beschädigt oder entfernt werden.

Für die Reinigung des Gerätes keine scheuernden Putzmittel und keine Farbverdünnungen (wie Nitro, Trichlor usw.) verwenden.

Am besten ist die Reinigung mit einem feuchten Tuch unter Beigabe von ein paar Tropfen eines flüssigen Haushaltsreinigers.

Bei Servicearbeiten ist es angezeigt, auch den Reinigungs- und Serviceflansch zu öffnen, um den Speicher auf eventuelle Einschwemmungen und Verunreinigungen zu kontrollieren und diese ggf. zu entfernen.

7. FUNKTIONSTÖRUNGEN

Wenn das Speicherwasser nicht aufgeheizt wird, prüfen Sie bitte, ob im Verteiler der Leitungsschutzschalter (Sicherungsautomat) oder die Schmelzsicherung angesprochen hat und kontrollieren Sie die Einstellung des Temperaturreglers.

In allen anderen Fällen versuchen Sie nicht, die Störung selbst zu beheben. Wenden Sie sich bitte entweder an einen konzessionierten Installateur oder an unseren Kundendienst. Für Fachleute bedarf es oft nur weniger Handgriffe und der Speicher ist wieder in Ordnung. Bitte geben Sie bei der Verständigung Typenbezeichnung und Fabrikationsnummer, die Sie auf dem Leistungsschild Ihrer Einbauheizung finden, an.

GARANTIE, GEWÄHRLEISTUNG UND PRODUKTHAFTUNG

Die Gewährleistung erfolgt gemäß den gesetzlichen Bestimmungen der Republik Österreich sowie der EU.

1. Voraussetzung für die Erbringung von Garantieleistungen durch den Produzenten (im folgenden Prod. genannt) ist die Vorlage der bezahlten Rechnung für den Ankauf des Gerätes, für welches die Garantieleistung in Anspruch genommen wird, wobei die Identität des Gerätes hinsichtlich Type und Fabrikationsnummer aus der Rechnung hervorgehen muss und vom Anspruchswerber vorzuweisen ist. Es gelten ausschließlich die AGB sowie die Verkaufs- und Lieferbedingungen des Prod.
2. Der Zusammenbau, die Aufstellung, der Anschluss und die Inbetriebnahme des beanstandeten Gerätes müssen, soweit gesetzlich bzw. wie in der Bedienungs- und Montageanleitung vorgeschrieben, durch einen konzessionierten Elektrofachmann bzw. Installateur unter Beachtung aller hierfür erforderlichen Vorschriften erfolgt sein. Der Speicher (ohne Außenmantel oder Kunststoff-Außenmantel) muss vor Sonneneinstrahlung geschützt werden, um eine Verfärbung des PU-Schaums und eine mögliche Verwerfung von Kunststoffteilen zu vermeiden.
3. Der Raum, in dem das Gerät betrieben wird, muss frostfrei sein. Die Montage des Gerätes hat an einem Ort zu erfolgen mit dem billigerweise zu rechnen ist, d.h. das Gerät muss für den Fall einer notwendigen Wartung, Reparatur und eventuellem Austausch problemfrei zugänglich und austauschbar sein. Die Kosten für notwendige Änderungen der baulichen Gegebenheiten (z.B. zu schmale Türen und Durchgänge) unterliegen nicht der ausgelobten Garantie und Gewährleistung und werden daher seitens des Produzenten abgelehnt. Bei Aufstellung, Montage und Betrieb des Warmwasserbereiters an ungewöhnlichen Orten (z.B. Dachböden, Wohnräume mit wasserempfindlichen Böden, Abstellräume usw.), ist ein eventueller Wasseraustritt zu berücksichtigen und damit eine Vorrichtung zum Auffangen und Ableiten des austretenden Wassers vorzusehen, um damit Sekundärschäden im Sinne der Produkthaftung zu vermeiden.
4. In folgenden Fällen erlischt der Anspruch auf Garantie:
Nicht ordnungsgemäßer Transport, normale Abnutzung, vorsätzliche oder fahrlässige Beschädigung, Gewaltanwendung jeder Art, mechanische Beschädigung, Schäden durch Frost oder durch auch nur einmalige Überschreitung des am Leistungsschild angegebenen Betriebsdruckes, Verwendung einer nicht der Norm entsprechenden Anschlussgarnitur oder nicht funktionsfähiger Speicheranschlussgarnitur sowie ungeeigneter und nicht funktionsfähiger Gebrauchsarmaturen, Bruch von Glas- und Kunststoffteilen, eventuelle Farbunterschiede, Schäden durch unsachgemäßen Gebrauch, insbesondere durch Nichtbeachtung der Bedienungs- und Montageanleitung (Bedienungs- und Installationsanleitung), Schäden durch äußeren Einfluss, Anschluss an falsche Spannung, Korrosionsschäden in Folge von aggressivem – nicht zum Trinkwassergenuss geeigneten – Wasser entsprechend der nationalen Vorschriften (z.B. der österreichischen Trinkwasserverordnung TWV – BGBl. II Nr. 304/2001), Abweichungen der tatsächlichen Trinkwassertemperatur an der Speicherarmatur zur angegebenen Warmwassertemperatur von bis zu 10 K (Hysterese des Reglers und mögliche Abkühlung durch Rohrleitungen), Weiterbenutzung trotz Auftreten eines Mangels, eigenmächtige Veränderungen am Gerät, Einbau von Zusatzkomponenten, die nicht gemeinsam mit dem Gerät geprüft wurden, unsachgemäß durchgeführte Reparaturen, zu geringer Leitwert des Wassers (mind. 150 µs/cm), betriebsbedingter Verschleiß der Magnesiumanode (Verschleißteil), natürliche Kalksteinbildung, Wassermangel, Feuer, Hochwasser, Überflutung und Überschwemmung, Blitzschlag, Überspannung, Stromausfall oder andere höhere Gewalten, Einsatz von nicht originalen und firmenfremden Komponenten wie z.B. Heizstab, Schutzanode, Thermostat, Thermometer, Rippenrohrwärmetauscher, usw., gegenüber dem Speicher unisoliert eingebrachte Bauteile, Fremdkörper einschwemmungen oder elektrochemische Einflüsse (z.B. Mischinstallationen), Nichtbeachtung der Planungsunterlagen, nicht rechtzeitige und dokumentierte Erneuerung der eingebauten Schutzanode, fehlende oder unsachgemäße Reinigung und Bedienung sowie solche Abweichungen von der Norm, die den Wert oder die Funktionsfähigkeit des Gerätes nur geringfügig mindern. Grundsätzlich sind auch alle Vorschriften entsprechend der ÖNORM B 2531, der DIN 1988 (EN 806), DIN 1717, VDI 2035 sowie die entsprechenden nationalen Vorschriften und Gesetze zu befolgen.
5. Im Falle einer berechtigten Reklamation ist diese der nächstgelegenen Kundendienststelle des Prod. zu melden. Diese behält sich die Entscheidung vor, ob ein mangelhafter Teil ersetzt oder repariert werden soll bzw. ob ein mangelhaftes Gerät gegen ein gleichwertiges mangelfreies Gerät ausgetauscht wird. Ferner behält der Prod. sich ausdrücklich vor, die Einsendung des beanstandeten Gerätes durch den Käufer zu verlangen. Der Zeitpunkt einer Reparatur oder eines Austausches wird vom Prod. festgelegt!
6. Garantireparaturen dürfen nur von Personen, die durch den Prod. dazu bevollmächtigt sind, durchgeführt werden. Ausgetauschte Teile gehen in das Eigentum des Prod. über. Sollten im Zuge notwendiger Servicearbeiten etwaige Reparaturen des Warmwasserbereiters notwendig sein, werden diese in Form von Reparatur- und anteiligen Materialkosten verrechnet.
7. Bei Fremdeingriffen ohne unseren ausdrücklichen Auftrag, auch wenn diese durch einen konzessionierten Installateur erfolgen, erlischt jeder Gewährleistungsanspruch. Die Übernahme der Kosten für durch Dritte durchgeführte Reparaturen setzt voraus, dass der Prod. zur Mängelbehebung aufgefordert wurde und ihrer Verpflichtung zu Austausch oder Reparatur nicht oder nicht in angemessener Frist nachgekommen ist.
8. Die Garantiefrist wird durch die Erbringung von Garantie und Gewährleistungsanspruch, Service- und Wartungsarbeiten nicht erneuert oder verlängert.
9. Transportschäden werden nur dann überprüft und eventuell anerkannt, wenn sie spätestens an dem auf die Lieferung folgenden Werktag beim Prod. schriftlich gemeldet werden.

10. Über die Garantieleistung hinausgehende Ansprüche, insbesondere solche auf Schaden- und Folgeschadenersatz, werden, soweit diese gesetzlich zulässig sind, ausgeschlossen. Anteilige Arbeitszeiten für Reparaturen sowie die Kosten für die Instandsetzung der Anlage in den Ausgangszustand müssen vom Käufer zur Gänze bezahlt werden. Die ausgelobte Garantie erstreckt sich entsprechend dieser Garantieerklärung nur auf die Reparatur oder den Ersatz des Gerätes. Die Bestimmungen der Verkaufs- und Lieferbedingungen des Prod. bleiben, sofern sie durch diese Garantiebedingungen nicht abgeändert werden, vollinhaltlich aufrecht.
11. Leistungen, die nicht im Rahmen dieser Garantiebedingungen erbracht werden, werden verrechnet.
12. Voraussetzung für die Einbringung von Garantieleistungen durch den Prod. ist, dass das Gerät einerseits beim Prod. zur Gänze bezahlt ist und andererseits, dass der Anspruchswerber sämtlichen Verpflichtungen seinem Verkäufer gegenüber voll und ganz nachgekommen ist.
13. Für den emaillierten Innenkessel bei Warmwasserbereitern wird unter vollständiger Aufrechterhaltung der Garantiebedingungen laut den Punkten 1 bis 12 für den ausgelobten Zeitraum ab Liefertag eine Garantie geleistet. Werden die Garantiebestimmungen nicht erfüllt, gelten die gesetzlichen Gewährleistungsbestimmungen des Auslieferlandes.
14. Zur Erlangung von Ansprüchen nach geltenden Österreichischem Produkthaftungsgesetz bleibt festzuhalten:
Mögliche Ansprüche aus dem Titel der Produkthaftung zur Regulierung von Schäden durch den Fehler eines Produktes (z.B. ein Mensch wird am Körper verletzt, seine Gesundheit wird geschädigt oder eine vom Produkt verschiedene körperliche Sache wird beschädigt), sind nur dann gerechtfertigt, wenn alle vorgeschriebenen Maßnahmen und Notwendigkeiten, welche zum fehlerfreien und normgerechten Betrieb des Gerätes notwendig sind, erfüllt wurden. Dazu gehören z.B. der vorgeschriebene und dokumentierte Anodentausch, der Anschluss an die richtige Betriebsspannung, Schäden durch unsachgemäßen Gebrauch sind zu vermeiden usw. Diese Vorgaben sind daraus abzuleiten, dass bei Einhaltung aller Vorschriften (Normen, Bedienungs- und Montageanleitung, allgemeine Richtlinien usw.) der den Sekundärschaden kausal auslösende Fehler am Gerät oder Produkt nicht aufgetreten wäre. Weiters ist es unabdingbar, dass für eine Abwicklung die notwendigen Unterlagen wie z.B. die Bezeichnung und Herstellnummer des Speichers, die Rechnung des Verkäufers und des ausführenden Konzessionärs sowie eine Beschreibung der Fehlfunktion, zur labortechnischen Untersuchung der beanstandete Speicher (unbedingt erforderlich, da ein Sachverständiger den Speicher untersucht und die Fehlerursache analysiert) beigebracht werden. Um eine Verwechslung des Speichers am Transport ausschließen zu können, muss der Speicher mit einer gut leserlichen Kennzeichnung (am besten mit Anschrift und Unterschrift des Endkunden) versehen werden. Des Weitern darf die originale Installation am Montageort vor der Besichtigung durch den Hersteller oder einen beauftragten Sachverständigen, nicht verändert, um- oder rückgebaut werden.
Jegliche Veränderung der originalen Montagesituation vor Ort führt zum sofortigen Ausschluss aller möglichen Ansprüche aus Gewährleistung, Garantie und Produkthaftung.
Eine entsprechende Bilddokumentation über das Schadensausmaß, die Installation (Kaltwasserzuleitung, Warmwasserabgang, Heizungsvorlauf bzw. -rücklauf, Sicherheitsarmaturen, gegebenenfalls Ausdehnungsgefäß) sowie die Fehlerstelle des Speichers ist erforderlich. Ferner behält der Prod. sich ausdrücklich vor, das Beibringen der zu Klärung notwendigen Unterlagen und Geräte oder Geräteteile durch den Käufer zu verlangen. Voraussetzung zur Erbringung von Leistungen aus dem Titel der Produkthaftung ist, dass es dem Geschädigten zur Gänze obliegt zu beweisen, dass der Schaden durch das Produkt des Prod. verursacht wurde. Ersatzansprüche sind nach dem Österreichischen Produkthaftungsgesetz überdies nur mit dem 500 Euro übersteigenden Teil gerechtfertigt (Selbstbehalt). Bis zur Klärung des gesamten Sachverhaltes und der Umstände sowie der Ermittlung der kausal fehlerauslösenden Ursache, wird ein mögliches Verschulden des Prod. dezidiert ausgeschlossen. Ein Nichtbefolgen der Bedienungs- und Montageanleitung sowie der einschlägigen Normen ist als Fahrlässigkeit zu werten und führt zu einem Haftungsausschluss im Bereich des Schadenersatzes.

Die Abbildungen und Daten sind unverbindlich und können im Sinne der technischen Verbesserungen kommentarlos abgeändert werden. Druckfehler und technische Änderungen vorbehalten.



Austria Email AG

Austriastraße 6

A-8720 Knittelfeld

Telefon: (03512) 700-0

Fax: (03512) 700-239

Internet: www.austria-email.at

E-Mail: office@austria-email.at

Austria Email in Ihrer Nähe?

Für Adressen und Telefonnummern unserer Niederlassungen besuchen Sie unsere Homepage www.austria-email.at

Druckfehler und Änderungen aller Art vorbehalten.
Nachdruck verboten.