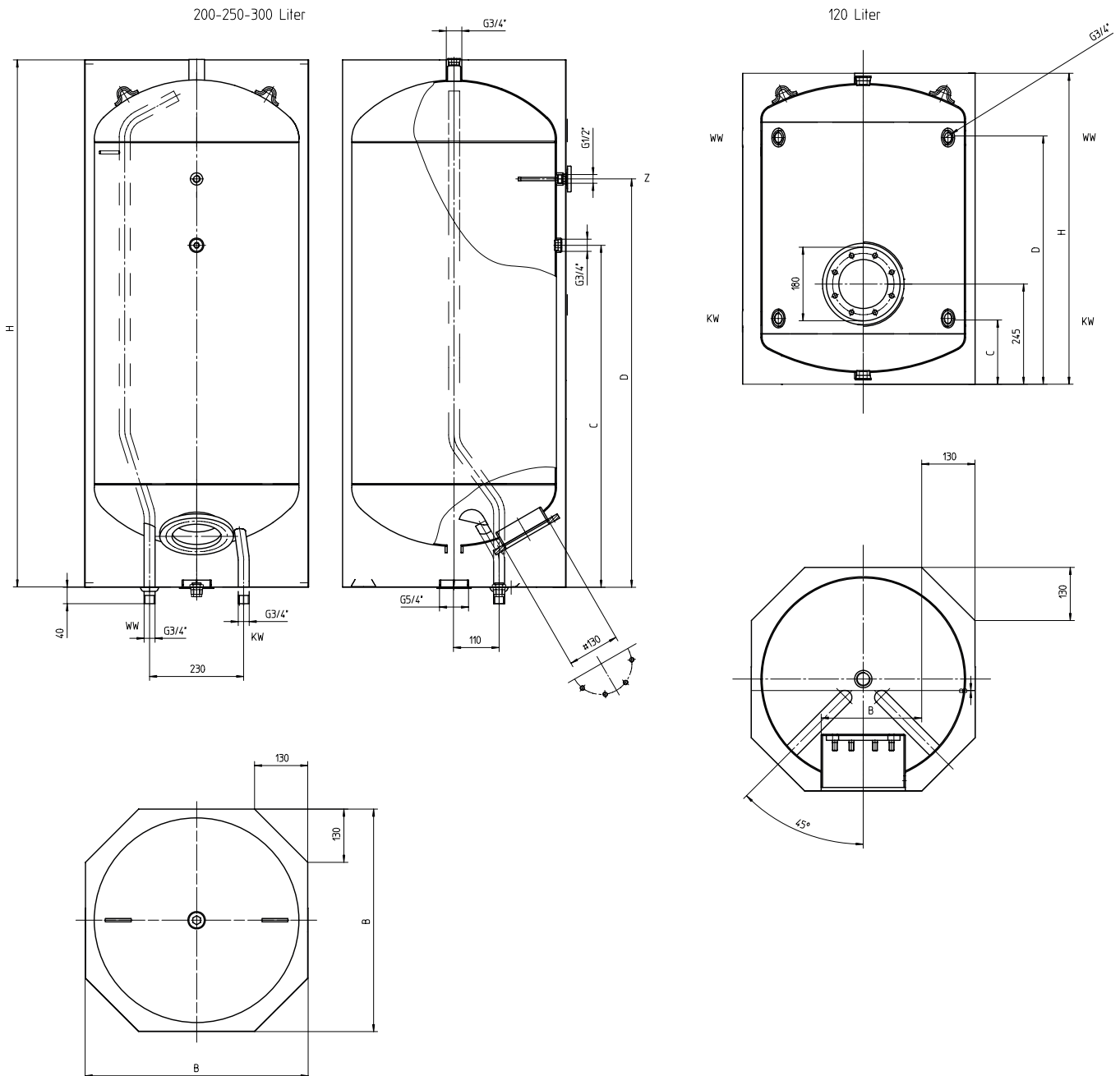


Schrankspeicher

Type CE 120-300 EB Placard



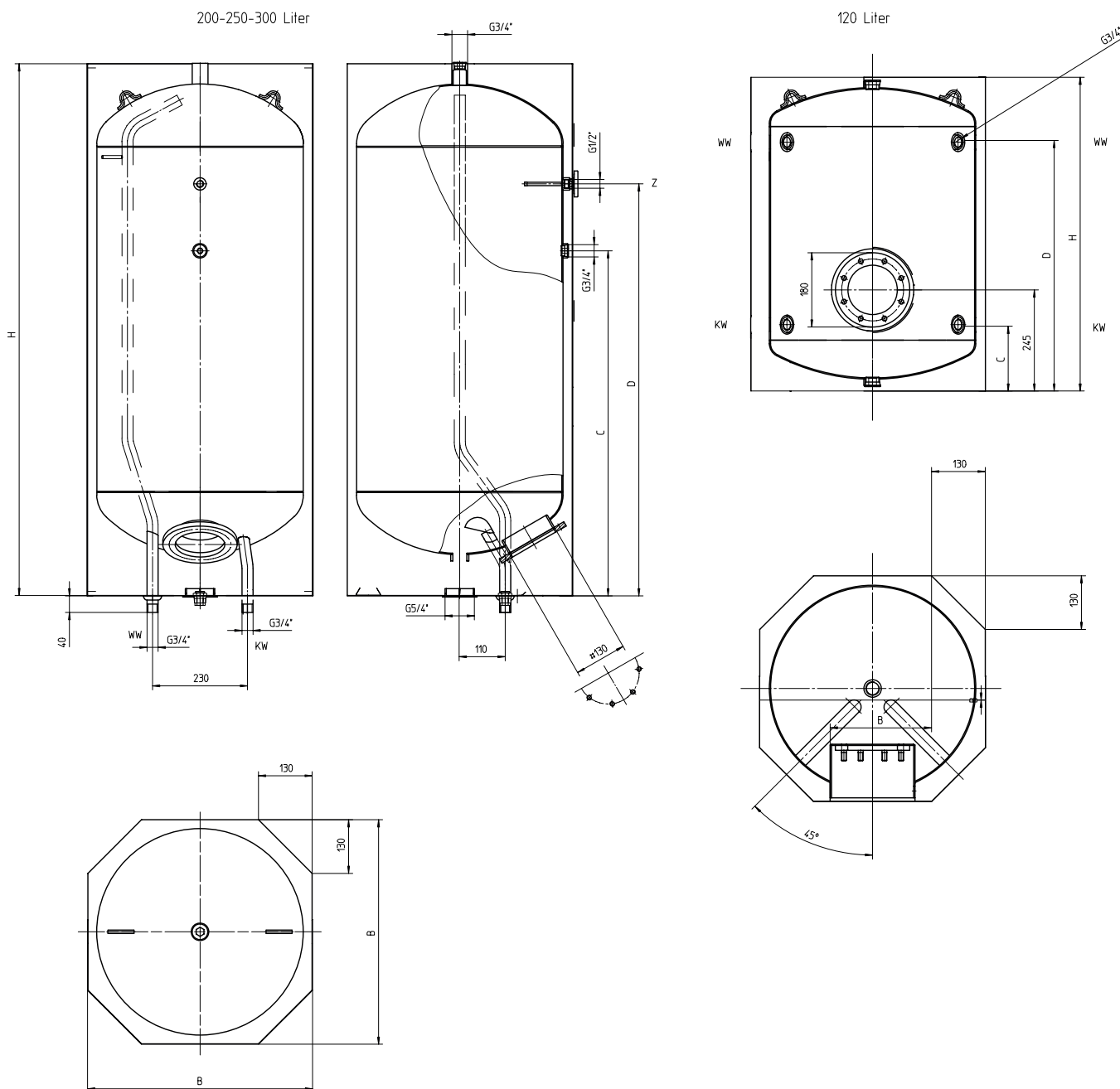
Type	Speichervolumen L	Abmessungen in mm				Leergewicht kg	Energieeffizienz- klasse	Warmhalte- verlust W
		B	H	C	D			
CE120EB	120	545	760	160	603	67	C	62
CE200EB	200	545	1290	836	998	83	C	85
CE250EB	250	545	1545	986	1180	106	C	99
CE300EB	300	545	1730	1103	1323	115	C	113

Technical data



Hot water tank

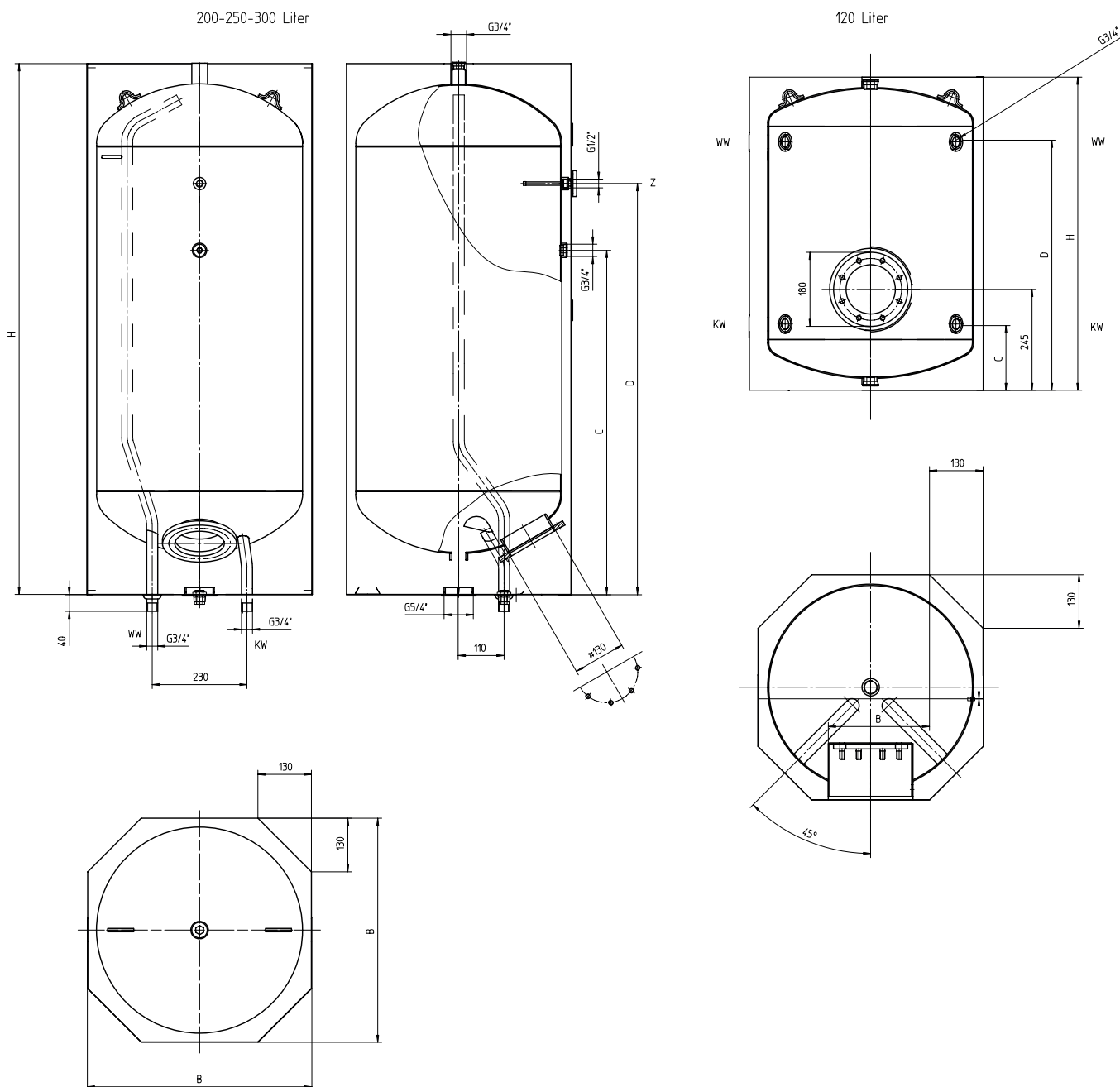
Type CE 120-300 EB Placard



Type	Volume litre	Dimensions in mm				Weight in kg	Energy efficiency class	Standing loss W
		B	H	C	D			
CE120EB	120	545	760	160	603	67	C	62
CE200EB	200	545	1290	836	998	83	C	85
CE250EB	250	545	1545	986	1180	106	C	99
CE300EB	300	545	1730	1103	1323	115	C	113

Ballon d'eau chaude

Type CE 120-300 EB Placard



Type	Litre de volume	Dimensions en mm				Poids en kg	Classe d'efficacité	Pertes statiques W
		B	H	C	D			
CE120EB	120	545	760	160	603	67	C	62
CE200EB	200	545	1290	836	998	83	C	85
CE250EB	250	545	1545	986	1180	106	C	99
CE300EB	300	545	1730	1103	1323	115	C	113