

Atlantic Radiateurs & Eau Chaude Sanitaire

Produits

Référence	Nom	Lettre
821211	CE015C S0 ATS 2000 BL MO MG	D

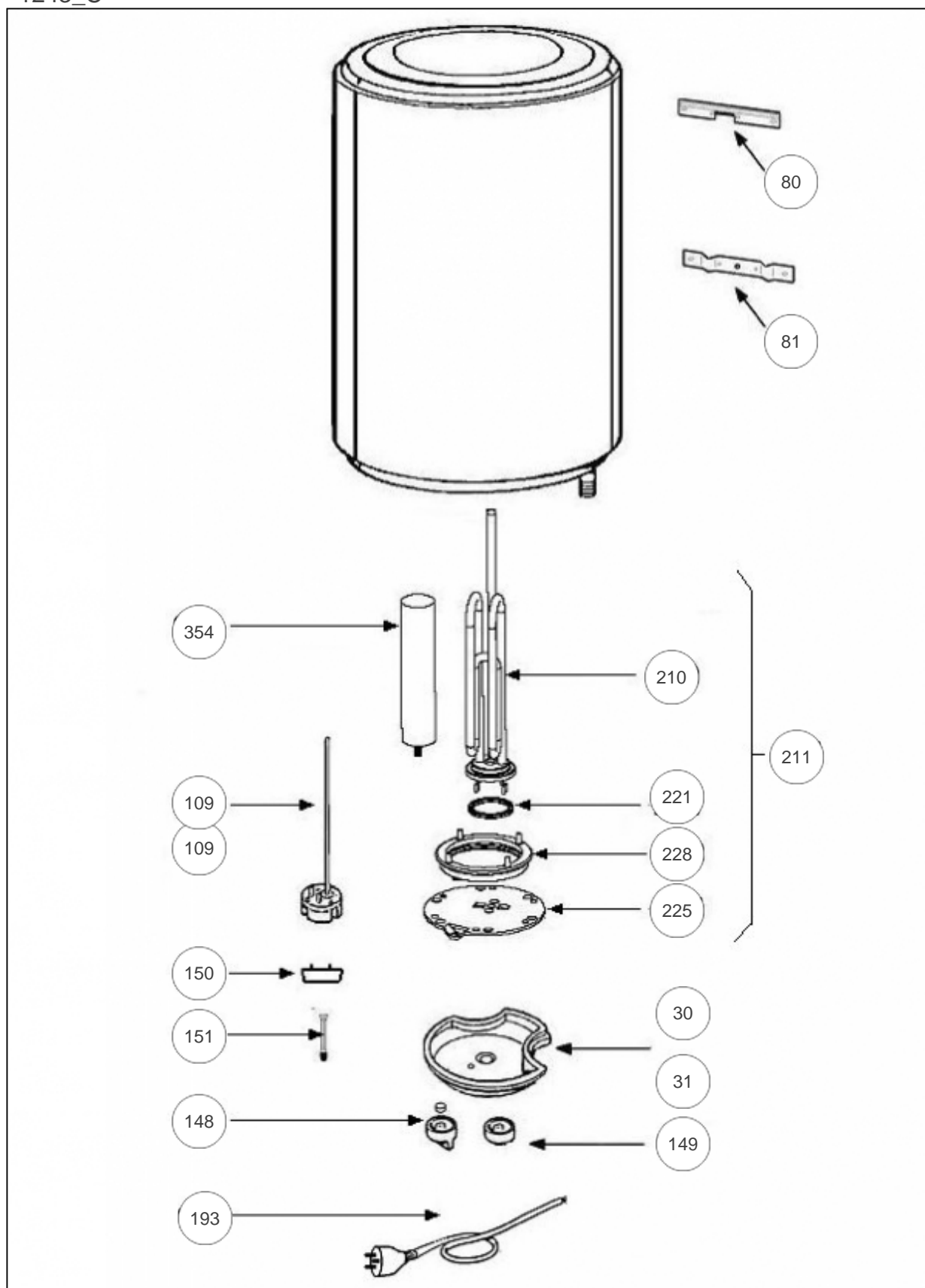
05.01-> Passage en molette translucide

Constructeur No 1523

Paramètres

Référence	Puissance(W)	Tension(V)	Capacité/Largeur	Couleur	Lettre
821211	2000	230	15	BLANC	D

1243_C



Références

Repère	Libellé	D
30	CAPOT BLANC <i>05.01-></i>	022370
31	TABLEAU DE BORD <i>->05.01</i>	022328
80	ETRIER DE FIXATION <i>03.16 -></i>	022347
81	ETRIER DE FIXATION <i>->03.16</i>	022327
109	ENS. THERMOSTAT / MOLETTE / CAPOT BLANC <i>->05.01</i>	070240
109	THERMOSTAT <i>05.01-></i>	070195
148	MOLETTE DE TABLEAU DE BORD <i>->05.01</i>	023275
149	MOLETTE DE REGLAGE (TRANSLUCIDE) <i>05.01-></i>	023279
150	VOYANT <i>05.01-></i>	021088
151	VOYANT <i>->05.01</i>	020049
193	CABLE D'ALIMENTATION	020104
210	ELEMENT BLINDE SEUL (SANS JOINT)	036298
211	RESISTANCE + JOINT + ANODE	060298
221	JOINT D'ELEMENT BLINDE	040146
225	BRIDE	040444
228	JOINT A LEVRE	040323
354	ANODE	040193