

Atlantic Radiateurs & Eau Chaude Sanitaire

Produits

| Référence | Nom | Lettre |
|-----------|----------------------------|--------|
| 821208 | CE010 SU ATS 1600 BL MO MG | A |

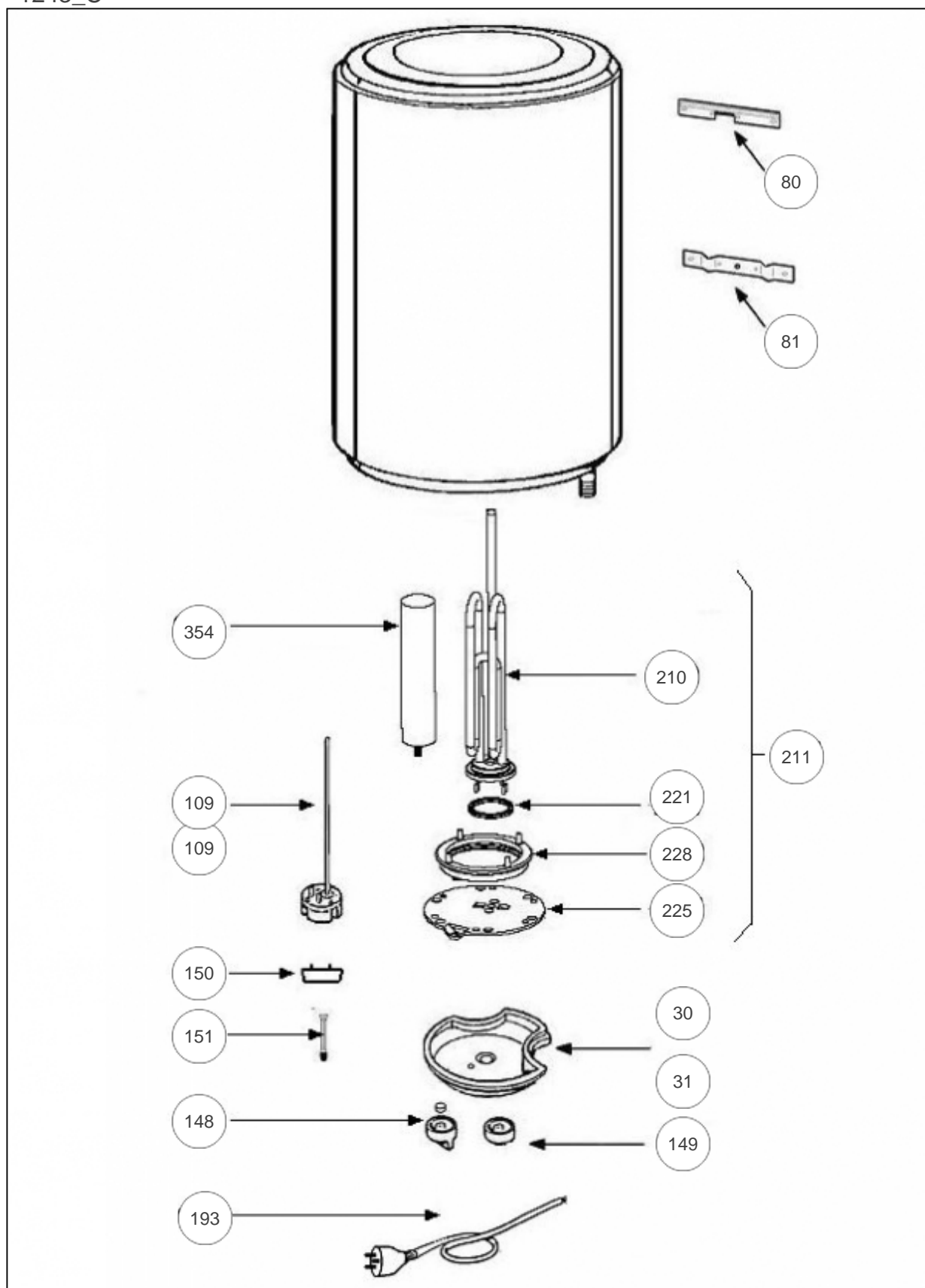
05.01-> Passage en molette translucide

Constructeur No 1523

Paramètres

| Référence | Puissance(W) | Tension(V) | Capacité/Largeur | Couleur | Lettre |
|-----------|--------------|------------|------------------|---------|--------|
| 821208 | 1600 | 230 | 10 | BLANC | A |

1243_C



Références

| Repère | Libellé | A |
|--------|--|--------|
| 30 | CAPOT BLANC <i>05.01-></i> | 022370 |
| 31 | TABLEAU DE BORD <i>->05.01</i> | 022328 |
| 80 | ETRIER DE FIXATION <i>03.16 -></i> | 022347 |
| 81 | ETRIER DE FIXATION <i>->03.16</i> | 022327 |
| 109 | ENS. THERMOSTAT / MOLETTE / CAPOT BLANC <i>->05.01</i> | 070241 |
| 109 | THERMOSTAT <i>05.01-></i> | 070196 |
| 148 | MOLETTE DE TABLEAU DE BORD <i>->05.01</i> | 023275 |
| 149 | MOLETTE DE REGLAGE (TRANSLUCIDE) <i>05.01-></i> | 023279 |
| 150 | VOYANT <i>05.01-></i> | 021088 |
| 151 | VOYANT <i>->05.01</i> | 020049 |
| 193 | CABLE D'ALIMENTATION | 020104 |
| 210 | ELEMENT BLINDE SEUL (SANS JOINT) | 036429 |
| 211 | RESISTANCE + JOINT + ANODE | 060429 |
| 221 | JOINT D'ELEMENT BLINDE | 040146 |
| 225 | BRIDE | 040444 |
| 228 | JOINT A LEVRE | 040323 |
| 354 | ANODE | 040192 |