

Atlantic Radiateurs & Eau Chaude Sanitaire

Produits

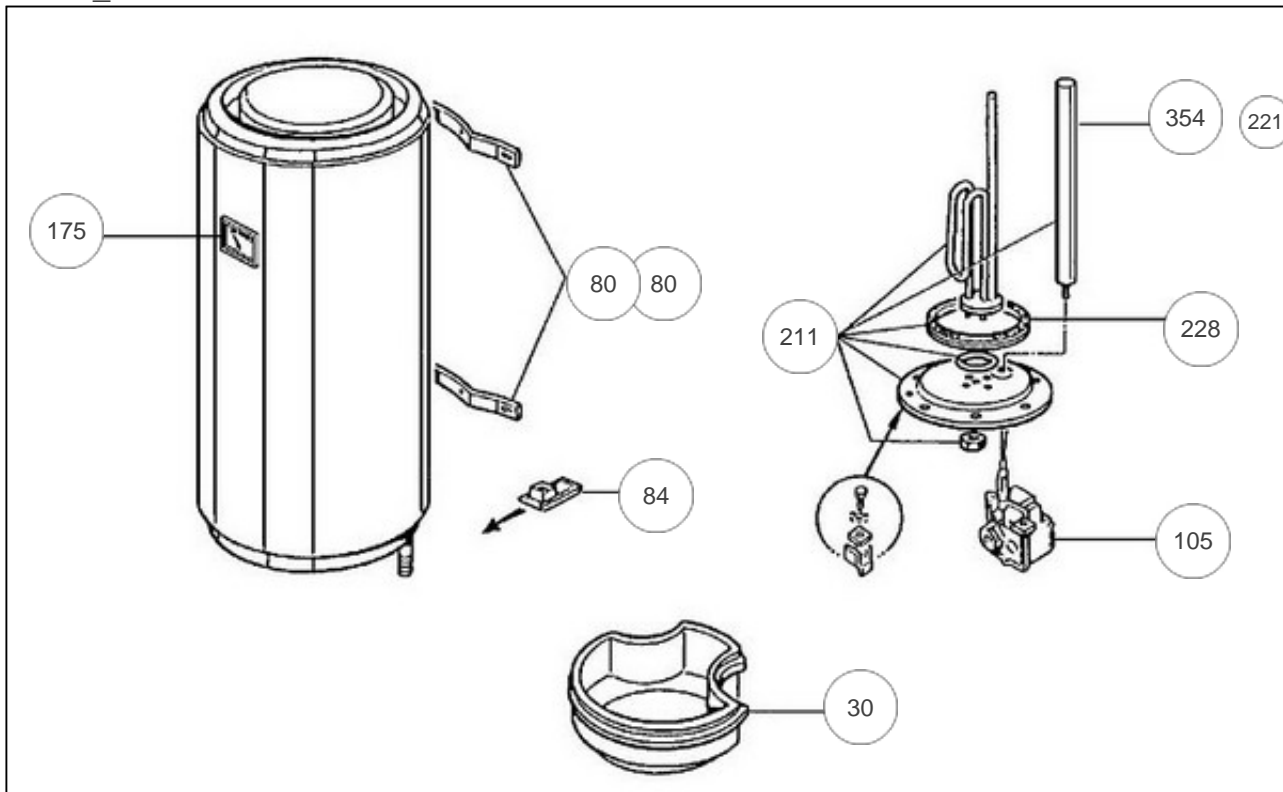
Référence	Nom	Lettre
881169	CE200 VM ATS 4000 BL TC MG	F

Constructeur No 416

Paramètres

Référence	Puissance(W)	Tension(V)	Capacité/Largeur	Couleur	Lettre
881169	4000	230/400	200	BLANC	F

1383_C



Références

Repère	Libellé	F
30	CAPOT	022266
80	ETRIER DE FIXATION	022308
	<i>01.49 -></i>	
80	ETRIER DE FIXATION	022166
	<i>->01.50</i>	
105	THERMOSTAT	070184
175	THERMOMETRE	070122
211	ENSEMBLE ELEMENT BLINDE + JOINT	060448
221	JOINT D'ANODE	040124
228	JOINT A LEVRE	040158
354	ANODE	040168