

## Atlantic Radiateurs & Eau Chaude Sanitaire

---

### Produits

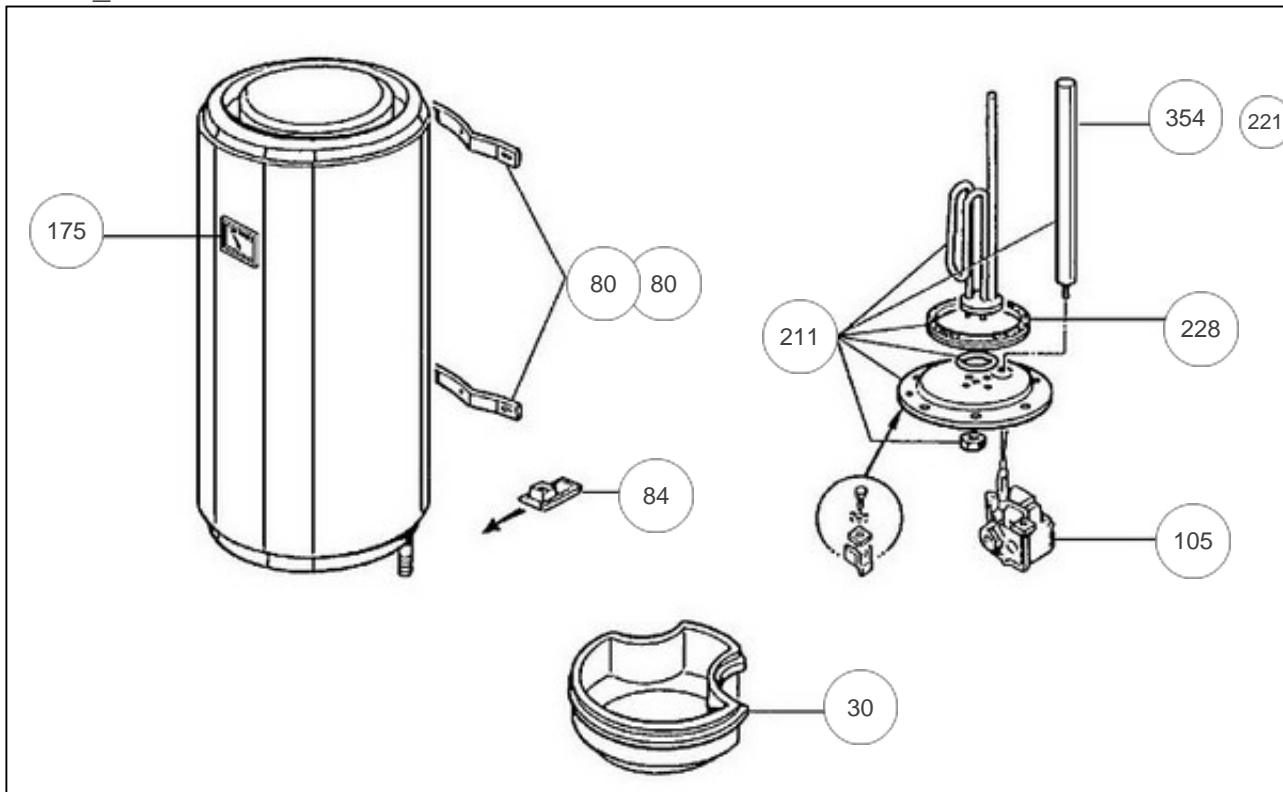
Référence	Nom	Lettre
861142	CE120 VM ATS 2400 BL TC MG	D

Constructeur No 416

### Paramètres

Référence	Puissance(W)	Tension(V)	Capacité/Largeur	Couleur	Lettre
861142	2400	230/400	120	BLANC	D

1383\_C



---

**Références**

Repère	Libellé	D
30	CAPOT	022266
80	ETRIER DE FIXATION	022308
	<i>01.49 -&gt;</i>	
80	ETRIER DE FIXATION	022166
	<i>-&gt;01.50</i>	
105	THERMOSTAT	070184
175	THERMOMETRE	070122
211	ENSEMBLE ELEMENT BLINDE + JOINT	060446
221	JOINT D'ANODE	040124
228	JOINT A LEVRE	040158
354	ANODE	040164