

Atlantic Radiateurs & Eau Chaude Sanitaire

Produits

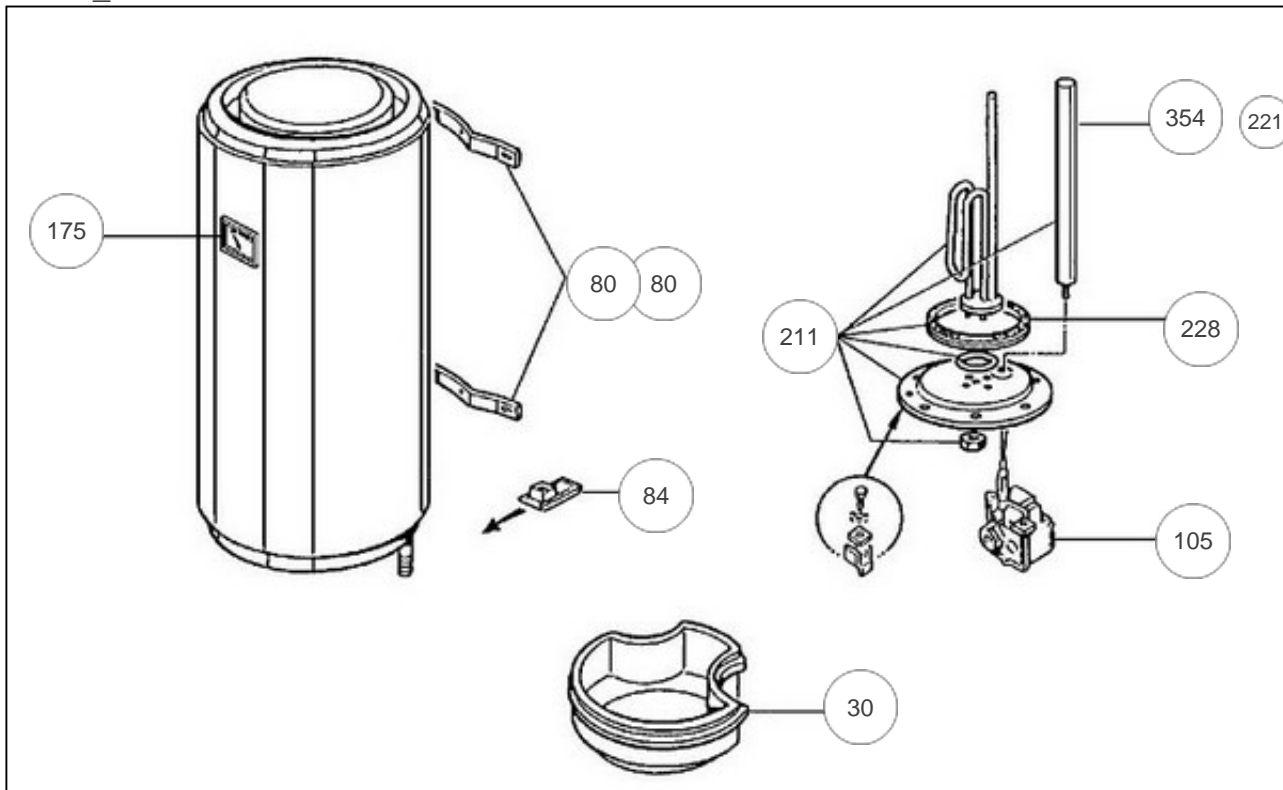
Référence	Nom	Lettre
851126	CE080 VM ATS 1600 BL TC MG	B

Constructeur No 416

Paramètres

Référence	Puissance(W)	Tension(V)	Capacité/Largeur	Couleur	Lettre
851126	1500	230/400	80	BLANC	B

1383_C



Références

Repère	Libellé	B
30	CAPOT	022266
80	ETRIER DE FIXATION	022308
	<i>01.49 -></i>	
80	ETRIER DE FIXATION	022166
	<i>->01.50</i>	
84	PATIN MURAL	022280
105	THERMOSTAT	070184
175	THERMOMETRE	070122
211	ENSEMBLE ELEMENT BLINDE + JOINT	060445
221	JOINT D'ANODE	040124
228	JOINT A LEVRE	040158
354	ANODE	040208