

## Atlantic Radiateurs & Eau Chaude Sanitaire

---

### Produits

Référence	Nom	Lettre
831051	CE030 SO ATS 2000 BL MO MG	E

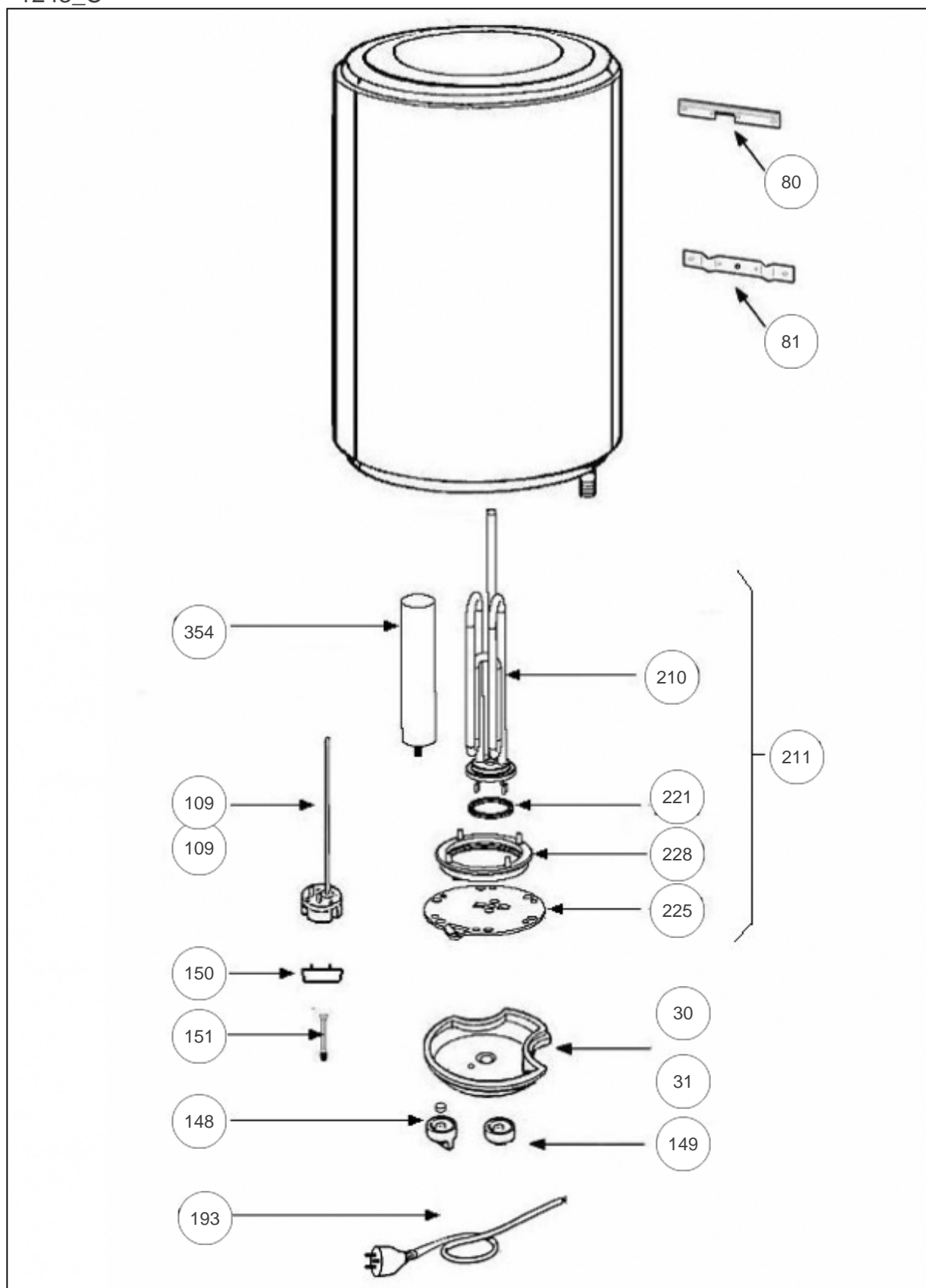
05.01-> Passage en molette translucide

Constructeur No 1523

### Paramètres

Référence	Puissance(W)	Tension(V)	Capacité/Largeur	Couleur	Lettre
831051	2000	230	30	BLANC	E

1243\_C



## Références

Repère	Libellé	E
30	CAPOT BLANC <i>05.01-&gt;</i>	022370
31	TABLEAU DE BORD <i>-&gt;05.01</i>	022328
80	ETRIER DE FIXATION <i>03.16 -&gt;</i>	022347
81	ETRIER DE FIXATION <i>-&gt;03.16</i>	022327
109	ENS. THERMOSTAT / MOLETTE / CAPOT BLANC <i>-&gt;05.01</i>	070242
109	THERMOSTAT <i>05.01-&gt;</i>	070070
148	MOLETTE DE TABLEAU DE BORD <i>-&gt;05.01</i>	023275
149	MOLETTE DE REGLAGE (TRANSLUCIDE) <i>05.01-&gt;</i>	023279
150	VOYANT <i>05.01-&gt;</i>	021088
151	VOYANT <i>-&gt;05.01</i>	020049
193	CABLE D'ALIMENTATION	020104
210	ELEMENT BLINDE SEUL (SANS JOINT)	036413
211	RESISTANCE + JOINT + ANODE	060413
221	JOINT D'ELEMENT BLINDE	040146
225	BRIDE	040444
228	JOINT A LEVRE	040323
354	ANODE	040193